

2021

Asennusohjeet



Tutustu ohjeisiin
huolellisesti jo ennen
kalusteiden toimitusta

Säilytä tämä ohjevihko!

Asennusohjeet

Sisällys

Huomioi ennen toimitusta.....	6
Tavaran vastaanotto ja varastointi	7
Toimituksen tarkistus.....	9
Oikeat työvälineet.....	10
Kalusteiden mitoitus ja kiinnityskorkeudet.....	10
Seinien rakenne ja kiinnitystarvikkeet	13
Vaakakoolaus	13
Seinien ja lattian suoruus.....	14
Kalusteiden kiinnitys hirsiseinään.....	14
Asennustarvikkeet	15
Asennusjärjestys ja esivalmistelut	16
Alakaapit.....	17
Sokkelijalkojen asennus	17
Seinään kiinnitys	18
Kulma-alakaapit.....	19
L-kulmakaappi	19
Piilokulmakaappi.....	20
Revo-kulmakaappi	22
Kulmaliesi ratkaisut.....	23
Lattialiesi kulmaan	23
Uunikaappi kulmaan.....	24
Kulmakarusellit	25
LeMans-kulmamekanismi	25
SlideLine M-liukuovimekanismi	26
WingLine L-taiteliukuovimekanismi.....	26
Irtosivulevyt	27
Allaskaapin asennus	28
Saneeraus allaskaappi	29
Allaskaapin vesieristys.....	29
Tasojen asennus.....	33
Laminaattitasot.....	33

Asennusohjeet

Kulmaliituskoneistus	34
Altaan ja liesitason aukon teko	35
Liesitason ja altaan kiinnitys	36
Massiivipuutasot	36
Kivi- / kvartsitasot.....	39
Tasojen suojaus.....	40
Saarekkeen asennus.....	40
Kodinkoneiden asennuksessa huomioitavaa	41
Riittävät täytelevyt laitteen ja seinän väliin	41
Astianpesukone.....	41
Integroidut kodinkoneet.....	41
Astianpesukonekomero	42
Lämpösuojalista liedien ja uunin kanssa	42
Uuni- ja mikrokomerot	43
Säädettävä uuni- ja mikrotila	43
Laitteiden vaatima ilmankierto	44
Jääkaappikomeron yläkaappi irrotettavalla taustalla	44
Seinäkaappien asennus.....	45
Seinäkulmakaapit.....	46
Kulmaliesi tuuletinkaapilla	49
Tuuletinkaapit	49
Kuivauskaapin ritilän kannakkeet ja tippuvesiallas	51
Kuivauskaappi / vetimetön keittiö	51
Mikroseinäkaapit.....	52
Mikrokaappi erillismikrolle	52
Kiinteä mikrotila	52
Säädettävä mikrotila	52
Mikrokaappi integroidulle mikrolle.....	53
Kiinteä mikrotila	53
Säädettävä mikrotila	53
Baarikaapin tukiprofiilin asennus.....	54
Täytelevyjen asennus.....	55
Sivutäytelevyt	55
Ylätäytelevyt	56

Asennusohjeet

Sokkelilevyjen asennus	57
Saranan aluslevyjen asennus	60
Ovien asennus	60
Saranoiden kiinnitys	60
Ovien kiinnitys	63
Laatikoiden asennus	63
Laatikon etusarjojen kiinnitys	63
Sisälaatikon ulosvetohela	66
Ylösaukeavan oven asennus	68
Pomppusalvan asennus	68
Uunikaappi induktiotasolla / etuleyn kiinnitys	69
Uunikaapin laatikon etulevyn kiinnitys	69
Allaskaappi kiinteällä etulevyllä	70
Jätelajitteluvaunu	70
Vedinporaukset	71
Reelinkivetimet	71
Välitilalaminaatin asennus	72
Välitilalasin asennus	73
Valo- ja koristelistat	73
Hyllylevyjen asennus	75
Valaisimet	75
Välitilavalaisimet	77
Valaisimet seinäkaappien päälle	77
Keittiön lisävarusteet	78
Loppusäädöt	80
Ovien säätö	80
Atira laatikoiden säätö ja irrotus	81
Kylpyhuonekalusteet	82
Alakaapit	83
Asennus säätöjaloilla	83
Asennus seinäkiinnityksellä	85
Seinäkaapit	85
Peiliovien asennus	86
Peilit	87

Asennusohjeet

Irtopeilin asennus seinälle.....	87
Visio peilin asennus	88
LED-valopeilin asennus	88
Altaiden asennus.....	88
Kylpyhuonealtaan asennus tason päälle	89
Valumarmorialtaan asennus.....	89
Komerojen asennus.....	90
Korikomerot.....	92
Komeron lisävarusteet	94
Jaettujen ovien yhdistäminen.....	96

Asennusohjeet

Onneksi olkoon!

Olet valinnut korkealaatuiset kiintokalustetuotteet. Niiden valmistuksessa käytetään uusimpia teknisiä menetelmiä ja laadukkaita raaka-aineita. Uskomme, että ne vastaavat toiveitasi kodin kaikissa tiloissa; keittiössä, kylpyhuoneessa, eteisessä, makuuhuoneessa sekä kodin muissa huoneissa.

Pitkän kestoiän salaisuus on oikea asentaminen ja hoito.

Lue nämä ohjeet tarkkaan.

Asennusohjeet

Huomioi ennen toimitusta

Tutustu ja säilytä tämä ohje

Lue nämä ohjeet ennen kalustetoimituksen saapumista. Ohjeilla onnistut asennustyössä ja säilytät kalusteet pitkään hyväkuntoisena.

Tutustu tilauksen toimitussisältöön huolellisesti

Tee muutokset ja toimitusaikasiirrot viimeistään kauppasopimuksessa mainittuna ajankohtana.

Varmista kuorma-auton pääsy perille asti. Ilmoita tilauksen yhteydessä myyjälle, mikäli toimitus ei ole mahdollista kuorma-autolla, vaan vaatii muita kuljetusjärjestelyjä.

Varmista toimituksen oikea ajoitus

Välivarastoinnin välttämiseksi varmista, että toimituksen ajankohta on oikea.

Remonttikohteissa aloita purkutyöt vasta sitten, kun olet varmistanut toimituspäivän kalusteille. Näin vältetään yllätyksiltä.

Mikäli asiakas ei ota vastaan tuotteita sovittuna toimituspäivänä, ne toimitetaan lähimpään varastotermiinaaliin. Tällöin varastointi- ja kuljetuskustannuksista vastaa asiakas. Tehdas ei varastoi tuotteita, eikä vastaa varastoinnin aikana mahdollisesti tapahtuneista vaurioista.

Ennakoi

Taloyhtiöissä tehtävistä remonteista on aina ilmoitettava taloyhtiölle kirjallisesti. Ota ajoissa yhteys isännöitsijään veden tai sähkön jakelun katkaisemiseksi. Ilmoittamalla remontista esim. rappukäytävän naapureille, minimoidaan lähiympäristölle koituvat haitat.

Suojaa oviaukot ja lattiat huolellisesti ennen kalusteiden sisäänkantoa ja asennusta. Suojaus kuuluu tilaajalle, ellei erikseen ole muuta sovittu.

Asennusohjeet

Tavaran vastaanotto ja varastointi

Kalusteet toimitetaan huonekohtaisin kollimerkinnöin. Vastaanottoon tarvitaan vähintään kaksi henkilöä kantamaan tuotteita. Tuotteet lasketaan autosta lavoilla rakennuspaikalle. Kalusteiden sisäänkanto kuuluu vastaanottajalle, ellei muuta ole sovittu. Mikäli pakkauksessa on vaurioita, tarkista kolli välittömästi ja tehkää kuljettajan kanssa merkinnät rahtikirjaan.



Kalusteet varastoidaan sisätiloihin. Kanna tuotteet suoraan oikeille paikoille kuormaa purettaessa. Tarrassa on huonekohtaiset merkinnät, jotka helpottavat tuotteiden sijoittamista oikeisiin huoneisiin. Tällä tavoin välttyt turhilta siirroilta ja tuotteet säilyvät kolhuitta.

Tarran merkinnät:

← Mellano Mallituotteet, myynti

Tilausno: 821694 As.tilausno:

Toim. aika: 1848 / 4 Erä: H1

Tarra 4 / 10

Viite: Iso neuvotteluhuone malliryhmä

Asiakkaan nimi

Järjestelmän tilausnumero

Mahdollinen asiakkaan tilausnumero

Toimitusaika vuosi, viikko / viikonpäivä

Erän merkintä

Kollin numero ja kokonaislukumäärä

Asiakkaan viite. Sisältää yleensä tiedon kohteesta. Esim. rappu, huone.

Asennusohjeet

Tuotteet tulee varastoida kuivassa tasaisella alustalla vaakatasoon.

Jos asiakas ei ole vastaanottamassa kalusteita sovitusta ajankohdasta huolimatta, ne toimitetaan lähimpään varastoterminaaliiin. Tällöin varastointi- ja kuljetuskustannuksista vastaa asiakas. Tehdas ei varastoi tuotteita, eikä vastaa varastoinnin aikana mahdollisesti tapahtuneista vaurioista.

Käsittele tuotteita varoen. Varastoi tuotteet asuinolosuhteita vastaavassa tilassa, joka on kuiva ja lämmin. Varastoi suuret kappaleet vaakatasossa suoralla alustalla, esim. komeron ovet. Älä pinoa kappaleita päällekkäin. Tuotteiden asennusolosuhteiden tulee vastata asuinolosuhteita. Vältä asennusta rakennus- tai remontointivaiheessa, jossa ilmaan muodostuu suuri määrä pölyä tai tilan kosteus on suuri. Ilmankosteus saa olla enimmillään 60 %.



Kalusteiden pitkäaikaista työmaavarastointia on vältettävä. Lyhytaikaisessakin varastoinnissa on huolehdittava siitä, että pakkaukset pysyvät ehjinä ja suorina. Kalusteet eivät saa olla suoraan kosketuksissa lattiaan, vaan niille on huolehdittava suora ja siisti varastointialusta. Esim. betonilattiasta saattaa nousta kosteutta, joka aiheuttaa vaurioita kalusteille.



Älä nosta tuotteita kiristyspannasta tai sidelistasta, vaan tuotteen alapuolelta sivulevyistä.



Asennusohjeet

Huom! Liukuovia ei saa siirtää kuormalavalta pakkauksessaan. Pakkaus ei välttämättä kestä ovien painoa kannettaessa.

Pura pakkaus kuormalavan päällä ja kanna liukuovet yksi kerrallaan sisälle.

Kun purat liukuovet pakkauksistaan, älä nosta ovea pelkästään yläreunan kehyksestä, vaan oven alapuolelta.

Säilytä liukuovet ennen asennusta kyljellään seinään nojaten.



Toimituksen tarkistus

Tavaraa vastaanottaessa tulee tarkistaa, että kollimäärä täsmää rahti- tai lähdeasiakirjan tietojen kanssa. Mahdollisista puutteista on ilmoitettava jälleenmyyjälle välittömästi.

Tarkasta tuotteet aina ennen asennusta. Älä asenna tuotetta, mikäli se on viallinen. Viallisesta tuotteesta ota välittömästi yhteyttä jälleenmyyjäsi.



Asennusohjeet

Oikeat työvälineet

Kalusteasennuksessa tarvittavat seuraavat koneet ja välineet

- kuviosaha
- ruuvinväännin
- iskuporakone
- jiirisirkkeli
- käsi- tai pöytäsiirkkeli
- vatupassi
- linjalaser (ei välttämätön)
- rullamitta
- käsisaha
- käsipuristimet
- ruuvimeisseli
- vasara
- maalarinteippiä
- kynä
- silikonit ja massat sekä puristimet näille
- kiinnitystarvikkeet

Kalusteiden mitoitus ja kiinnityskorkeudet

Kuvista ilmenee kalusteiden korkeus ja syvyys mitoitukset.

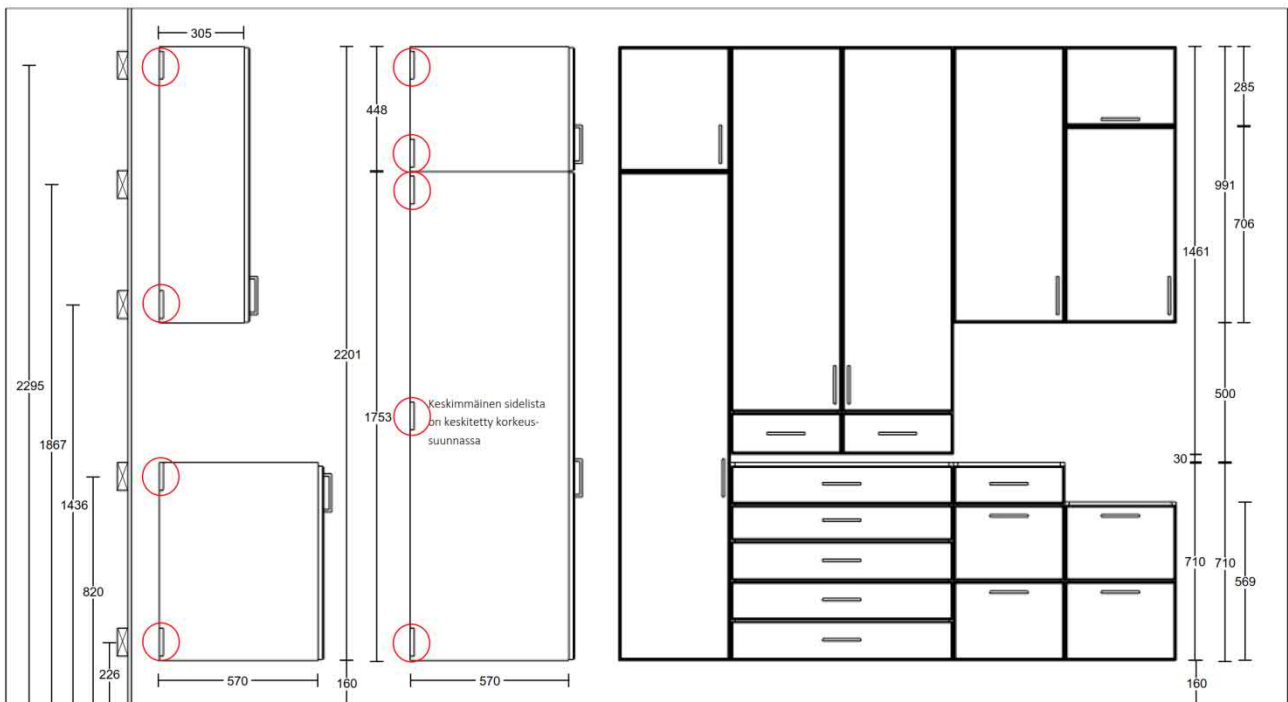
Lisäksi kuvissa on korkeusmitoitus yleisimmille seinän vaakakoolauksille, kun käytetään normaalia (160) sokkelikorkeutta.

Huomaa, että sokkelikorkeuden muutos vaikuttaa myös vaakakoolausmitoituksiin.

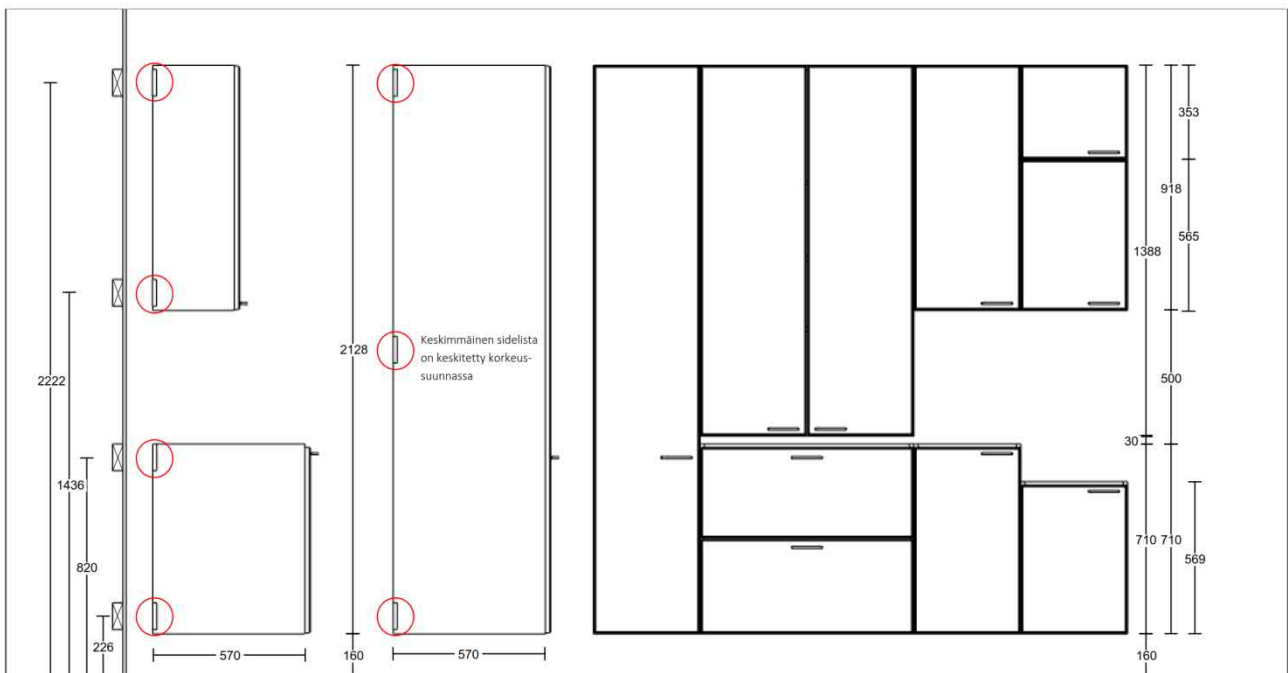
Sidelistojen paikat on merkitty ympyröinnillä. Näistä kohtaa voit kiinnittää kalusteen seinään.

Sidelistat ovat 100 mm korkeat, joten ne antavat hieman pelivaraa kiinnityskorkeuden suhteen. Älä kuitenkaan kiinnitä ruuveja alle 30 mm sidelistan yläreunasta.

Asennusohjeet

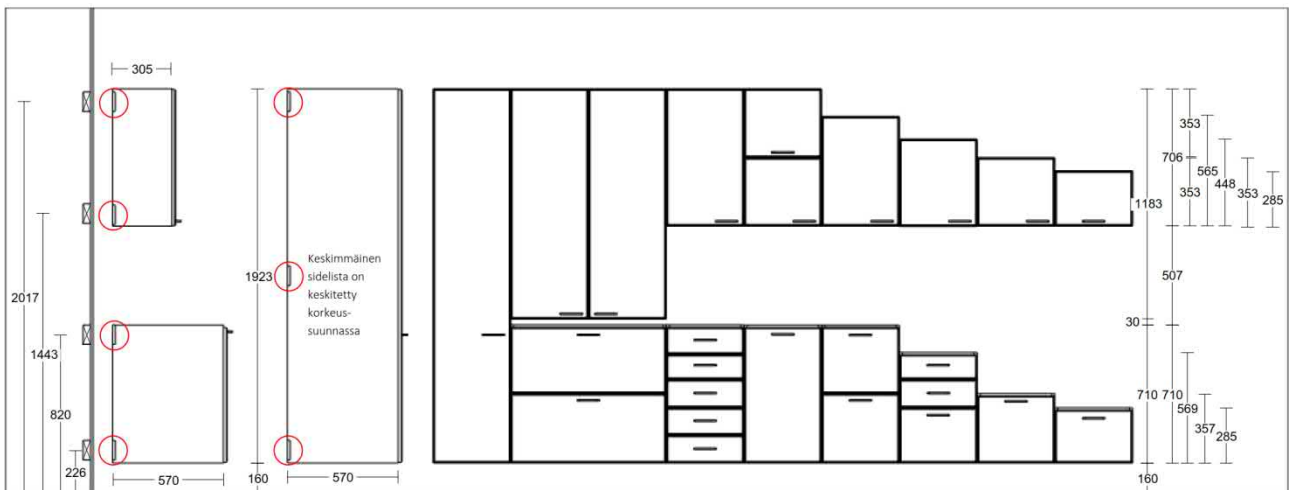


Korkeus 2361 normaali sokkelilla (160)

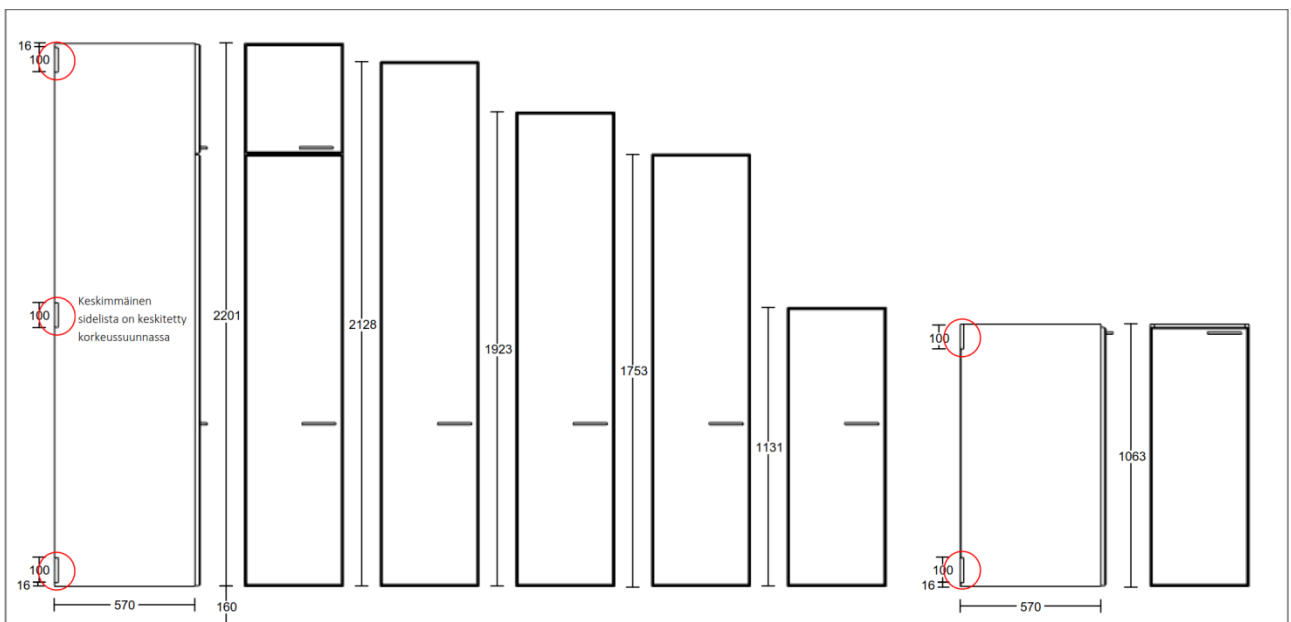


Korkeus 2288 normaali sokkelilla (160)

Asennusohjeet



Korkeus 2083 normaali sokkelilla (160)



Komerot ja puolikomert

Asennusohjeet

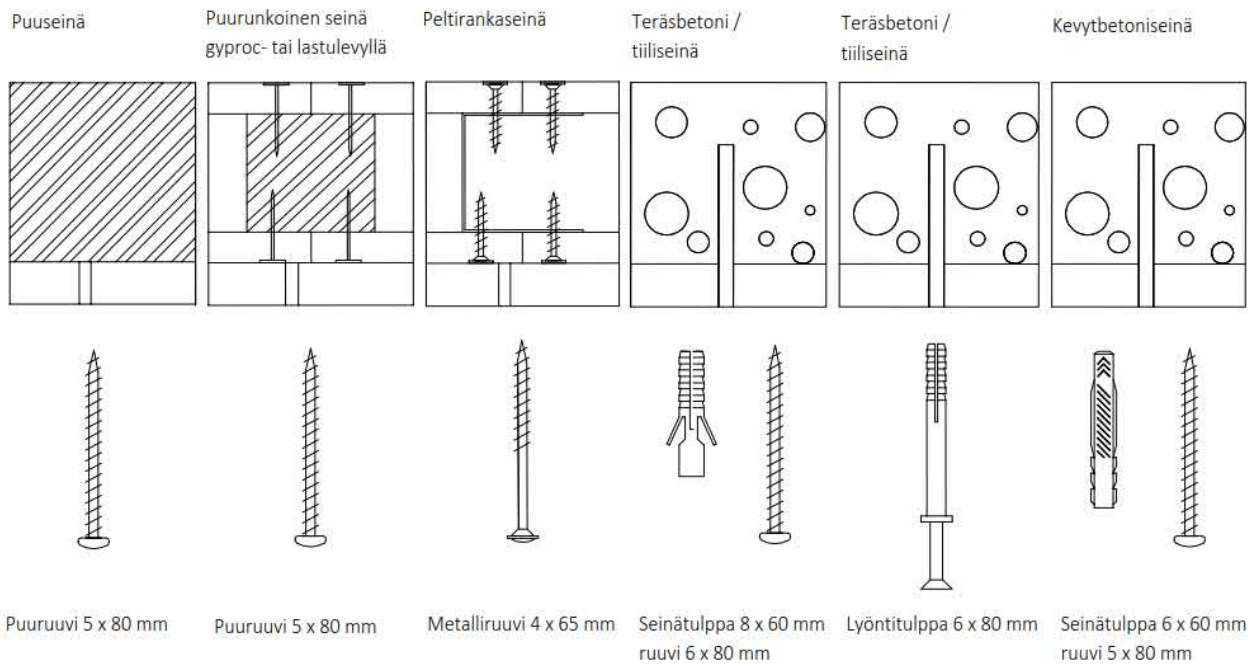
Seinien rakenne ja kiinnitystarvikkeet

Selvitä seinien rakenne ennen kalusteiden asennusta, jotta osaat valita kiinnitystarvikkeet oikein. Kalusteiden kiinnitystarvikkeet valitaan seinämateriaalin mukaan (eivät kuulu toimitukseen).

Betoniseiniä porattaessa on huolehdittava, että poraus on riittävän syvä, että kiinnitysruuvi ei ylety porauksen pohjaan.

Seinätulpat painetaan poraukseen ennen kaapin paikalleen nostamista.

Lyöntitulpat painetaan reikään kaapin sisältäpäin.

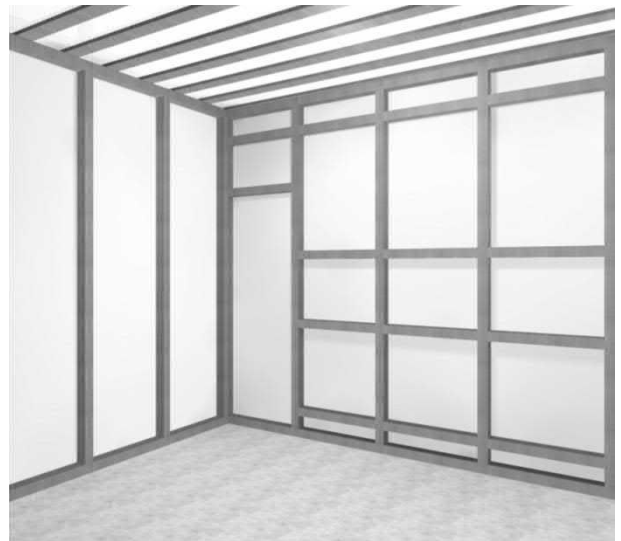


Vaakakoolaus

Levyseiniin tarvitaan vaakakoolaus kalusteiden sideohjelmien kohdille tukevan kiinnityksen varmistamiseksi. Katso kalusteiden kiinnityskorkeudet kohdasta – kalusteiden mitoitus ja kiinnityskorkeudet -koolausten oikein sijoittamiseksi.

Tarkista myös asennuskuvat varmistaaksesi sokkelikorkeuden. Valmistaja ei vastaa vahingoista, jos koolausten tekeminen ohjeiden mukaan laiminlyödään.

Pyri selvittämään mahdolliset sähköjohdot ja vesiputket, jotka on upotettu seinärakenteisiin. Varo kyseisiä johtoja ja putkia purku- ja asennusvaiheissa.



Asennusohjeet

Seinien ja lattian suoruus

Ennen asennusta, käy seinien ja lattioiden pinnat läpi ja tarkista myös kulmien suoruus ja seinien pystysuoruus. Seinien tulee olla pysty- ja vaakasuorat ja nurkkien 90 asteen kulmassa. Varsinkin kulmakaapit vaativat suoran kulman. Oikaise tarvittaessa, tämä helpottaa kalusteiden asennusta. Huomioi kuitenkin esim. nurkan oikaisun vaikutukset kalusteiden mitoituksissa (seinän leveys pienenee).

Seinien maalaus ja tapetointi sekä lattian pinnoitteet on tehtävä ennen kalusteiden asennusta. Kodinkoneiden ja kodinkonevarausten alle tulee lattiapinnoite.



Kalusteiden kiinnitys hirsiseinään

Asennettaessa kalusteita hirsiseinään, on huomioitava hirsien painuminen ajan mittaan.

Kiinnitä alakaapit seinään ainoastaan alasilelistasta.

Alakaappien säätäminen vaakasuoraan sekä kaikkien sokkelijalkojen käyttäminen ja niiden tuki sivulevyjen alapuolelta on erityisen tärkeää (katso sokkelijalkojen asennus).

Huomaa alakaappeja asentaessa, että välitilalevyn on mahdollista painumaan alakaapiston taakse. Tätä varten on asennettava sopivan paksuinen korokesoiro alakaappien alasilelistan taakse.

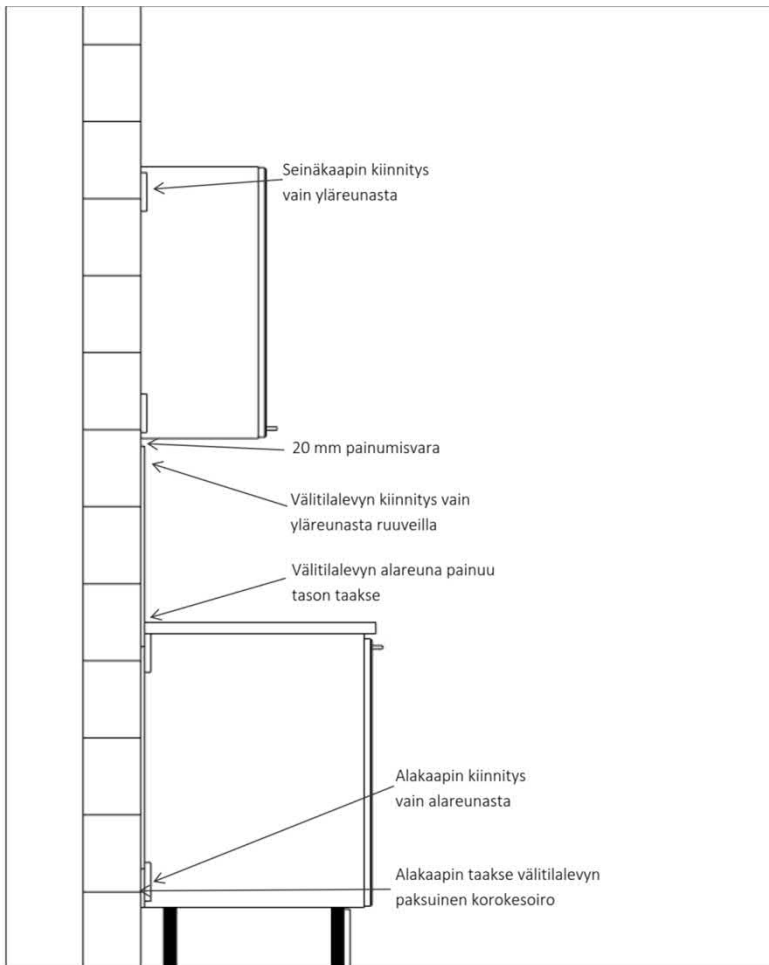
Kiinnitä seinäkaapit seinään ainoastaan yläsilelistasta. Kaappirunkojen rakenne on suunniteltu kestämään tämän. Kiinnitä kuitenkin huomiota kiinnitysruuvien riittävään määrään (2 kpl seinään ja 5 kpl viereiseen runkoon).

Välitilalevy kiinnitetään vain yläreunasta ruuveilla. Pora sitä varten esireiät välitilalaminaattiin.

Alareuna asennetaan tason taakse ja se voi näin painua alaspäin hirsiseinän mukana.

Uusi tarvittaessa välitilalevyn ja tason silikonisauma normaalia tiheämmin.

Asennusohjeet



Asennustarvikkeet

Asennuksessa tarvittavat ainakin näitä asennustarvikkeita. Eivät kuulu vakiotoimitukseen.

puuruuvi uppokanta 4x30 mm kalusteiden toisiinsa kiinnittämiseen.

kiinnitysruuvit seinään kiinnittämistä varten. Katso eri materiaalien oikeat kiinnikkeet kohdasta - Seinien rakenne ja kiinnitystarvikkeet

puuruuvi uppokanta 4x35 mm tasojen kiinnittämistä varten / etureunan sidelistan läpi

puuruuvi uppokanta 4x15 mm tasojen kiinnittämistä varten / takareunan kulmaraudan kanssa sekä etureunassa alumiinisen sidelistan kanssa

kulmarauta 25x40 mm tasojen kiinnittämistä varten / takareuna



Asennusohjeet

Asennusjärjestys ja esivalmistelut

Tämä ohje on laadittu siten, että se etenee asennusjärjestyksen mukaisesti. Seuraamalla asennusohjetta vaiheesta toiseen, etenet asennuksessa oikeassa järjestyksessä.

Suojaa lattiapinnat naarmuuntumisen välttämiseksi esim. pahvilla.

Käy huolella läpi toimituksen mukana tulleet hela- ja kiinnitystarvikkeet. Järjestele ne käyttöohjeiden mukaisesti. Näin säästetään aikaa ja nopeutetaan asennusta.

Mikäli et löydä toimituksesta tarvitsemaasi helatuotetta, varmista vielä kaikki pakkaukset ja laatikot, joihin helatuotteita voi olla pakattuna. Mikäli et tämän jälkeenkään löydä kyseistä tuotetta, ole yhteydessä kalustemyyjääsi.

Varaa asennuksessa tarvittavat työkalut ja materiaalit lähettyville.

Ennen asennusta, käy suunnitelmat huolella läpi, minne mikäkin kaappi sijoittuu. Kiinnitä huomiota kaappien koodeihin ja nimikkeisiin, sillä runkovariaatioita on runsaasti. Samankokoisissa ja -näköisissä rungossa saattaa olla vain pieni ero esimerkiksi porauksissa.

Tapauskohtaisesti voidaan joutua soveltamaan asennusratkaisuja. Käytä aikaa tilanteen ratkaisemiseen tai kysy ammattilaiselta ohjeita. Mikäli olet asennuksen suhteen epävarma, käänny myös tällöin ammattilaisen puoleen. Näin varmistat laadukkaan ja toimivan kiintokalustekokonaisuuden.

Ota huomioon putki-, sähkö- ja ilmastointisuunnitelmat ja -työt.

Kaikki kaapit asennetaan paikalleen ilman ovilevyjä. Anna ovien olla vielä omissa laatikoissaan suojassa kolhuilta ja naarmuilta.

Asennusjärjestys on seuraava:

- alakaapit ja irtosivulevyt
- tasot aukotuksineen
- komerot ja irtosivulevyt
- seinäkaapit
- ylä- ja sivutäytteet
- sokkelilevyt
- välitilalaminaatit tai -lasit
- valo- ja koristelistat
- valaisimet
- ovet ja laatikot
- kodinkoneet
- mekanismit
- vedinporaukset
- loppusäädöt

Asennusohjeet

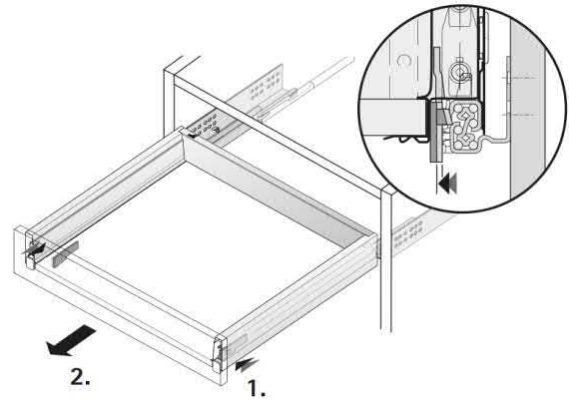
Alakaapit

Aloita asennus nurkasta, alakaapeista tai komeroista. Jos tilaan on suunniteltu kulma-alakaappi tai kulmauuni, aloita siitä.

Etsi aluksi lattian korkein kohta. Tämä määrittää asennuskorkeuden. Ensimmäinen kaappi asennetaan korkeimman kohdan mukaan ja säädetään viereiset samalle korkeudelle.

Huomioi myös irtosivulevyjen mitoitus sokkelijalkoja säädettyäessä, etteivät ne jää liian lyhyeksi.

Irrota laatikot laatikostorungoista ja siirrä ne pois asennuksen tieltä (katso kuva).



Sokkelijalkojen asennus

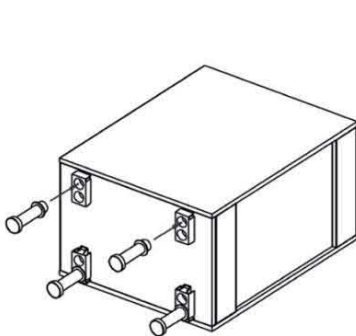
Käännä runko kyljelleen tai selälleen ja aseta jalan laippa kaapin pohjassa oleviin reikiin.

Lyö laipat kevyesti kuminuijalla pohjaan saakka.

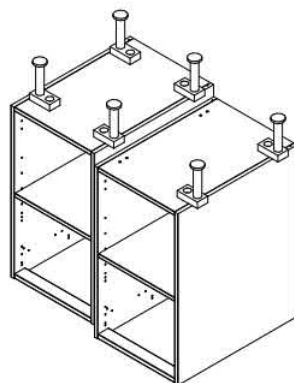
4 kpl laippaa per runko laipat sisäänpäin tai 4 kpl tai 2 kpl per runko toiset laipat ulospäin. Katso periaate kuvasta.

Komerorungoissa käytä jalan kiinnitykseen lisäksi ruuveja, max 15 mm pitkät.

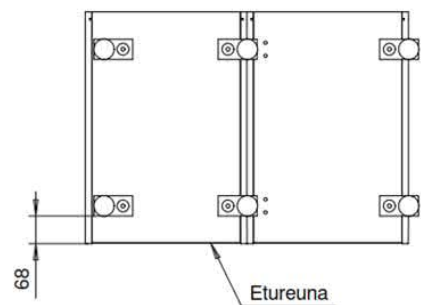
Asenna sokkelijalat laippoihin reunimmaisiiin reikiin ryhmän viimeisissä kaapeissa tai sivulevyjen alle jääviin reikiin viereisten kaappien kanssa kuvan mukaan.



Sokkelijalkojen asennus



Sokkelijalkojen asennuseriaate



Asennusohjeet

HUOM! Älä nosta runkoja pystyyn kääntämällä sokkelijalkojen varassa, jolloin jalat voivat rikkoutua, vaan nosta runko ylös ja käännä suoraan sokkelijaloille. Komeroissa ja isoissa rungoissa on suositeltavaa olla 2 henkilöä nostamiseen.

Älä myöskään työnnä tai raahaa runkoa jalkojen varassa, koska tällöin on myös riski jalkojen rikkoutumiseen. Nosta aina siirrettäessä.

Asenna jalat kaikkiin alakaappeihin ja nosta rungot pystyyn.

Seinään kiinnitys

Aseta kaikki rungot paikoilleen vapaasti lattialle. Tarkista vielä vesi-, viemäri- ja sähköpisteiden paikat.

Tarkista samalla patterien, verholautojen ja väliovien vaatimat tilat. Nämä saattavat vaikuttaa kalusteovien tai mekanismien toimintaan.

Ruuvaa rungot toisiinsa käyttäen 4x30 mm ruuveja. Älä kierrä ruuveja liian syväälle, jotta ne eivät tule läpi runkolevystä. Käytä apuna puristimia. Tarkista ennen yhteen kiinnitystä, että rungot ovat korkeus- ja syvyysuunnassa samalla tasolla.

Huom! Älä kiinnitä kaappeja toisiinsa esiporattujen reikien kohdalta. Tartunta ei ole riittävä, koska viereisessä kaapissa on reikä samalla kohtaa.

Säädä kaappirivistö vaaka- ja pystysuoraan säätämällä sokkelijalkojen korkeutta. Voit säätää jalan korkeutta kiertämällä tassuosaa myötä- tai vastapäivään. Tarkista suoruus vatupassilla.

Säädä myös takajalat lattiaan, tukemaan kaappia takareunasta.

Kiinnitä alakaapit tukevasti seinään sidelistoista sopivan mittaisilla ruuveilla. Puu- ja peltirankaseinissä ruuvien tulee ylettyä pysty- tai vaakarunkoihin. Käytä oikaisuun tarvittaessa kiiloja kaapin ja seinän välissä.



Asennusohjeet

Seinän ja kaapinsivun väliin tulee jättää vähintään 16mm rako, jotta ovet ja laatikot toimivat moitteetta. Rako täytetään peitelevyllä.

Huom! Kylmälaitteet vaativat yleensä suuremman välin seinään, toimiakseen ongelmitta.

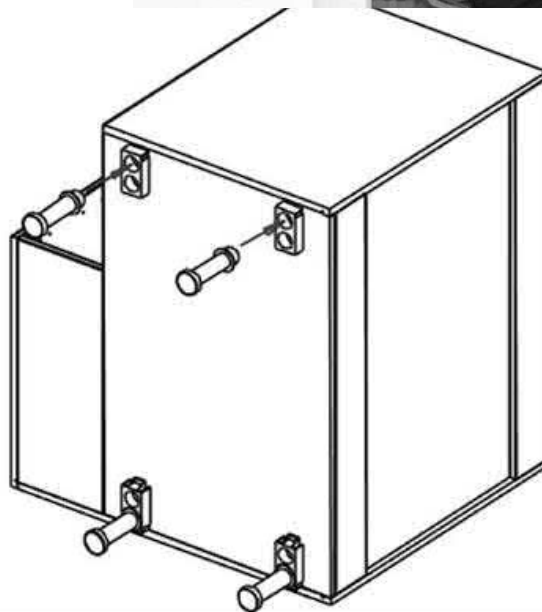


Kulma-alakaapit

Mikäli asennuskohteeseen tulee kulmakaappi tai piilokulmakaappi, aloita kalusteiden asennus kyseisellä rungolla.

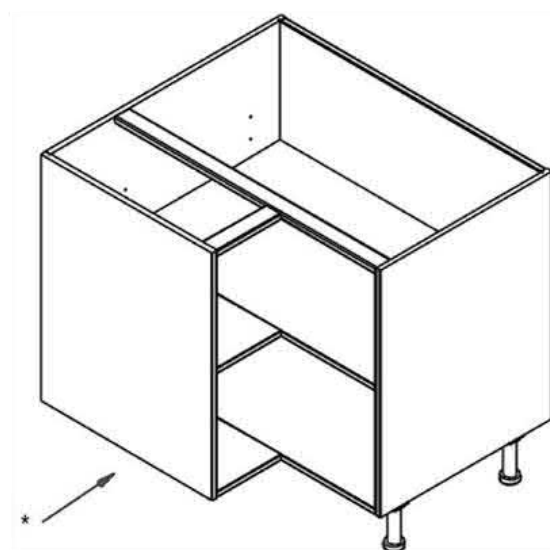
L-kulmakaappi

Aseta sokkelijalat paikoilleen painamalla ne laippoihin.



Lisäpalan alle ei tule sokkelijalkoja, vaan se asennetaan viereisen rungon sokkelijalkojen ja laippojen päälle.

Yhdistä hyllylevy ja lisäosa toisiinsa tapituksien avulla. Pursota liimaa 8 mm reikiin n. 1/4 reiästä. Paina hyllylevy ja hyllyn lisäosa yhteen.



Asennusohjeet

Piilokulmakaappi

Aloita kiinnittämällä lisäpala runkoon.

Poraa etulevyn $\varnothing 3$ mm esiporausreiät läpi.

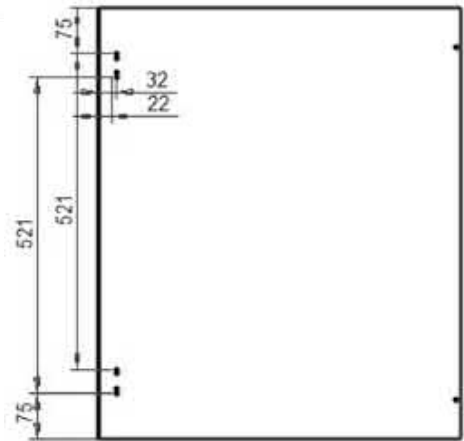
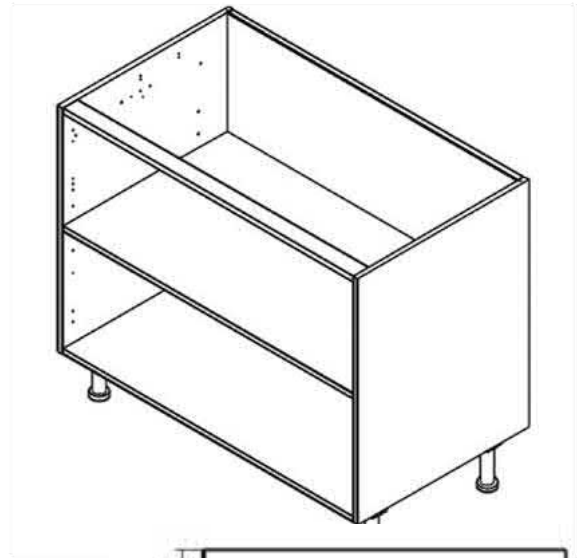
Mikäli etulevyn reuna tulee keittiön näkyviin, poraa vain takimmaiset reiät ja poraa ruuvit kiinnitysvaiheessa lisäpalan puolivälistä (piiloon jäävään) runkoon kiinni. Kiinnitä saranoiden aluslevyt paikoilleen (PUNAINEN MERKKI PUSSISSA).

Intermat aluslevy 22 mm

Sensys aluslevy 32 mm

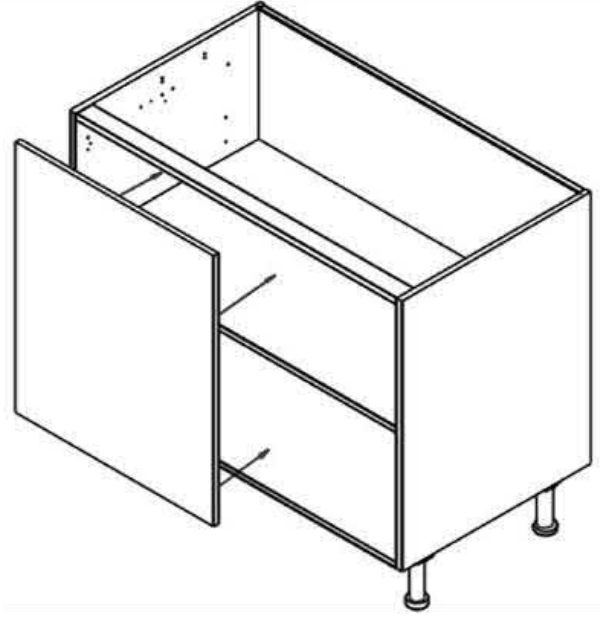
Lisäpala on molempikätinen

Aluslevyt asennetaan aina alempiin aluslevyn porauksiin.

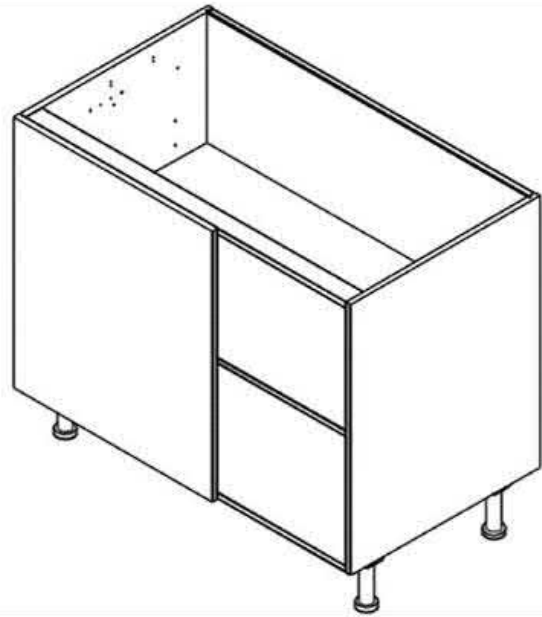


Asennusohjeet

Kiinnitä etulevy rungon piiloon jäävälle puolelle.



Valmis piilokulmakaappi



Piilokulmakaappi vaatii asennusvaraksi vähintään 50 mm seinästä ja 64 mm seuraavasta rungosta (katso kuva).

Aseta tausta seinään.

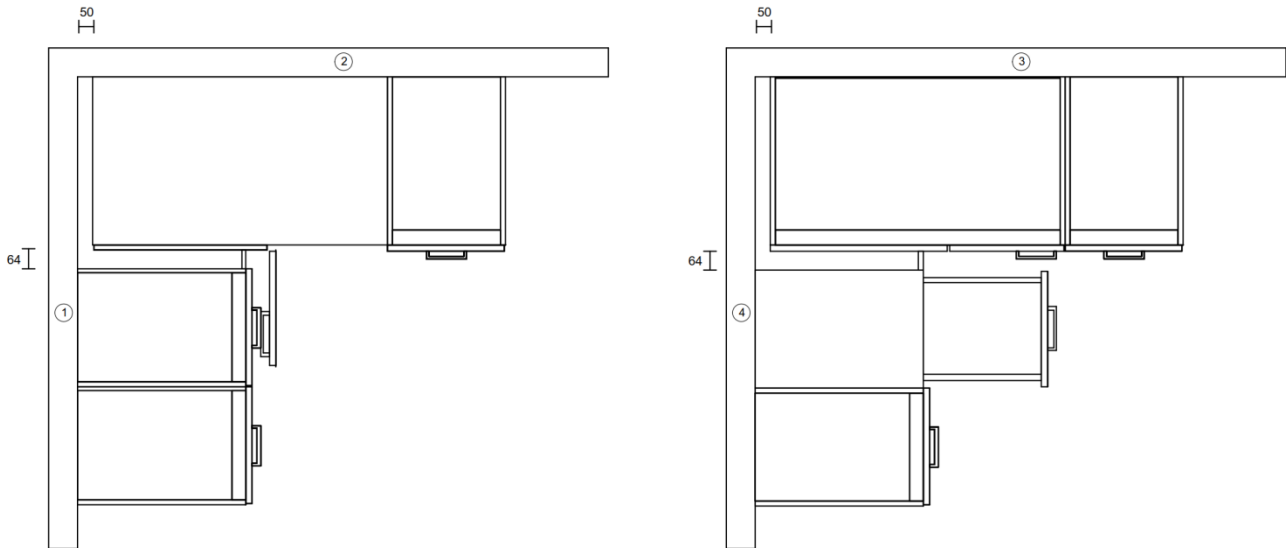
Jätä nurkan puoleiselle sivulle min. 50 mm asennusvara.

Jätä piilokulmakaapin etureunaan min. 64 mm asennusvara seuraavaan runkoon. Tällöin ovet, laatikot ja mekanismit sopivat avautumaan ja toimimaan oikein ja vältetään vedinten, ovien ja etusarjojen yhteen törmääminen ja vioittuminen.

Huom! Katso asennusvaran mahdollinen poikkeava mitoitus asennuskuvista.

Tarkista ja huomioi myös tasojen mitoitus.

Asennusohjeet



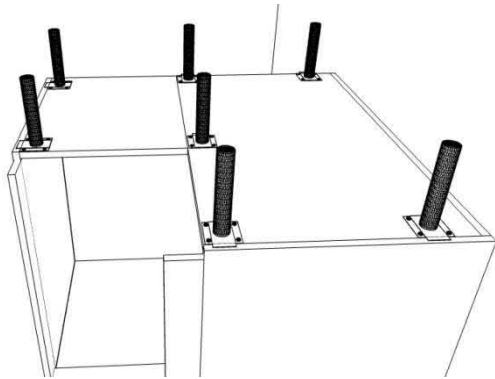
Revo-kulmakaappi

Revo-kulmakaappi toimitetaan mekanismi valmiiksi runkoon asennettuna.

Huomioi että Revo-kulma-alakaapissa muita alakaappeja korkeampi runko ja sokkelijalkoina käytetään metallijalkoja. Toimituksen mukana tulee lisäsokkelit, joita tulee käyttää kaapin kohdalle tulevana sokkelilautoina.

Kiinnitä jalat ruuveilla rungon pohjaan etureunaan. Katso kuvasta jalkojen paikoitus.

Asenna metallijalka kuvan mukaisesti tukilaippa sivulevyn alle.



Kulmaliesi ratkaisut

Lattialiesi kulmaan

Asennettaessa lattialiesi kulmaan, on liedен taakse tehtävä tukiseinä. Tukiseinä rakennetaan 45° kulmaan ja sen leveys on 50 cm liedellä 1003,3 mm ja 60 cm liedellä 1103,3 mm (katso mitoituskuvat.)

Rakenna tukiseinä tarkasti kulmaan mitoituksen mukaisesti. Huomioi alakaapiston korkeus ja mahdollinen kulmahylly tukirakenteen korkeutta suunnitellessasi. Kalusteiden asettuminen kulmaan oikein on ehdottoman tärkeää esim. tasojen istuvuuden kannalta.

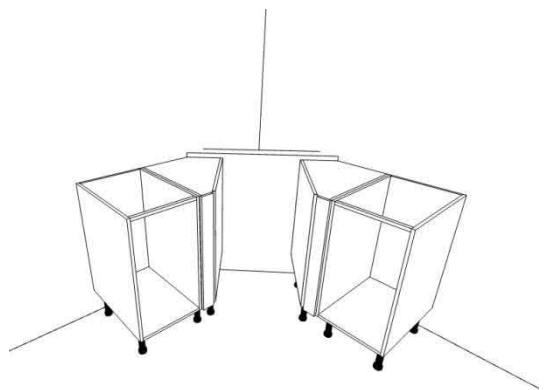
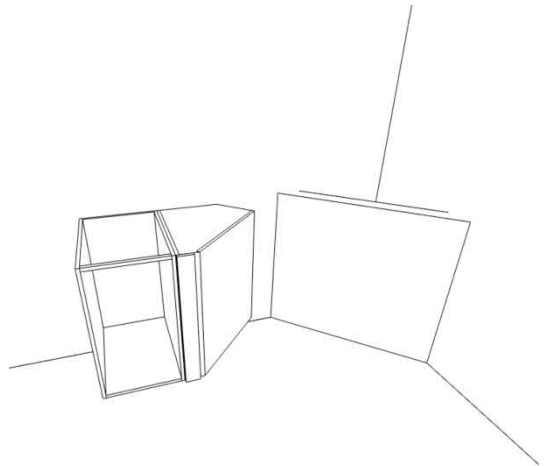
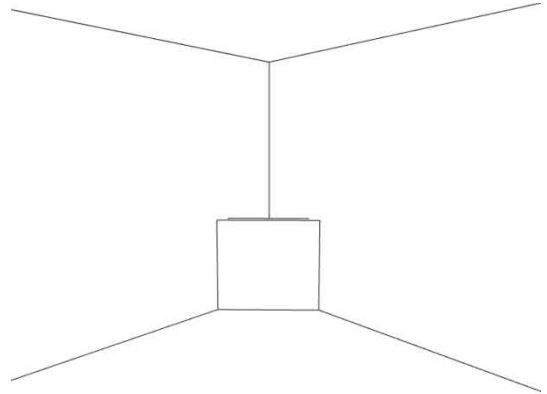
Kiinnitä sokkelijalat paikalleen edellä kertonun mukaisesti.

Tarkista allaolevasta mitoituskuvasta, että asennat kulmakonsolit oikeinpäin. Konsolin näkyville jäävä peitelevy tulee viereisten alakaappien suuntaisesti.

Asettele kulmakonsolit ja viereiset alakaapit paikalleen ja kiinnitä ne yhteen. Käytä apuna puristimia.

Säädä sokkelijalat kuten kohdassa – seinään kiinnitys - on kuvattu.

Mitoita konsolien ulkoreunojen sijainnit tarkasti ja kiinnitä viereisistä alakaapeista seinään. Kiinnitä myös konsolin uunipuoleinen pystylevy vinoseinään tukevasti kulmarauodoilla.



Asennusohjeet

Uunikaappi kulmaan

Tarkista allaolevasta mitoituskuvasta, että asennat kulmakonsolit oikeinpäin. Konsolin näkyville jäävä peitelevy tulee viereisten alakaappien suuntaisesti.

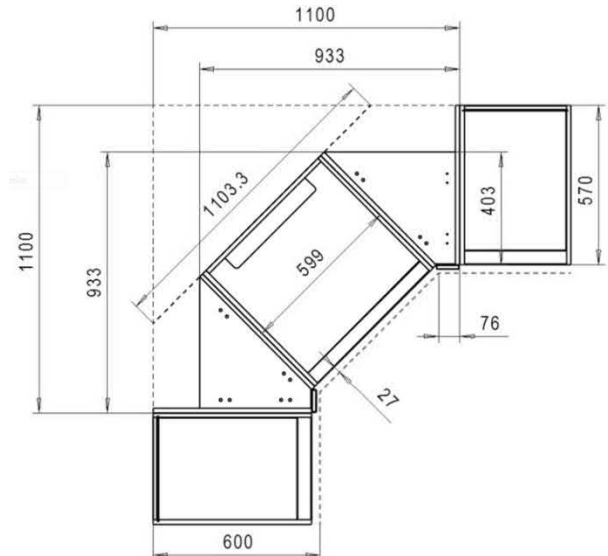
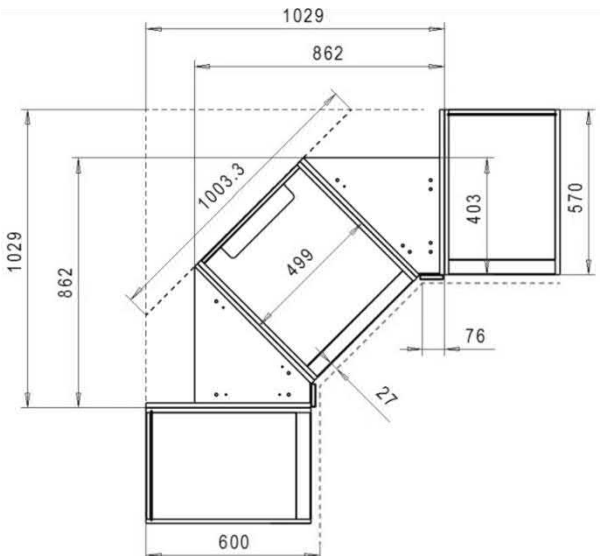
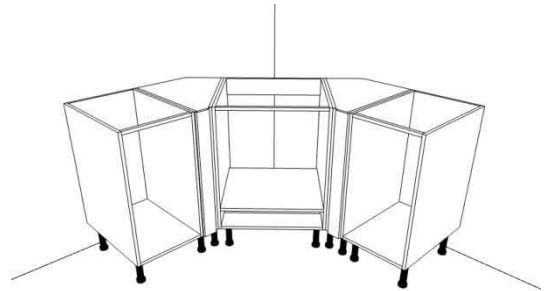
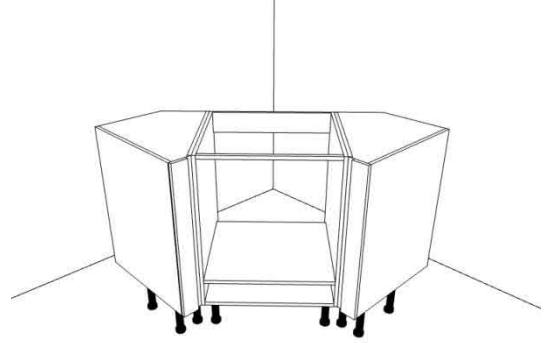
Kiinnitä sokkelijalat paikalleen edellä kertotun mukaisesti.

Kiinnitä uunikaappi ja konsolit toisiinsa.

Kiinnitä myös viereiset kaapit kulmakonsoleihin.

Säädä sokkelijalat kuten kohdassa – seinään kiinnitys - on kuvattu.

Mitoita konsolien ulkoreunojen sijainnit tarkasti ja kiinnitä viereisistä alakaapeista koko paketti seinään. Katso mitoitukset allaolevista kuvista.



Uunialakaappi 50 ja kulmakonsolit

Uunikaappi 60 ja kulmakonsolit

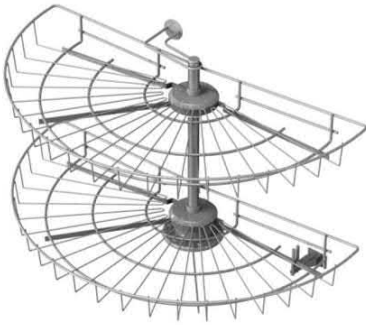
Asennusohjeet

Kulmakarusellit

L-kulma-alakaappi ja piilokulmakaappi voidaan varustaa pyörivällä karusellilla.

Piilokulmakaapissa käytetään $\frac{1}{2}$ -kulmakarusellia. Karuselli kiinnitetään kaapin pohjaan ja peitelevyyn yläreunasta. Alempi kori voidaan varustaa ovi-helalla, jolloin kori avautuu oven mukana.

L-kulma-alakaapissa käytetään $\frac{3}{4}$ -karusellia. Karuselli kiinnitetään kaapin pohjaan.



$\frac{1}{2}$ -kulmakaruselli



$\frac{3}{4}$ -kulmakaruselli

LeMans-kulmamekanismi

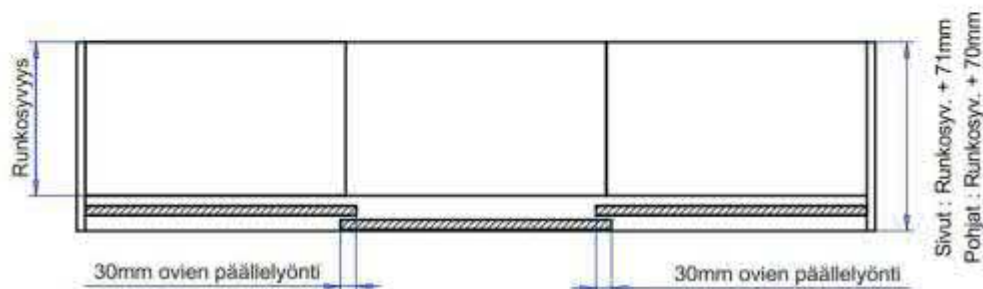
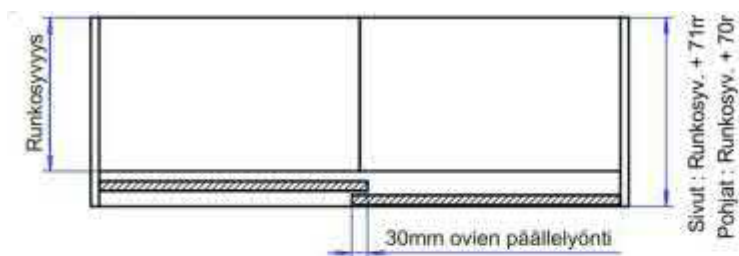
Piilokulma-kaappi voidaan varustaa LeMans-kulmamekanismilla. Asenna mekanismi mukana tulevan ohjeen mukaisesti.



Asennusohjeet

SlideLine M liukuovimekanismi

SlideLine M liukuovijärjestelmän käyttökohteita ovat esimerkiksi wc- ja kylpyhuonetilat, keittiökaapit, toimisto- ja säilytysjärjestelmät. SlideLine voidaan asentaa niin mdf- kuin laminaattiovelle 30 kg saakka. Mekanismi ei ole hidastimilla varustettu, mikä helpottaa ovien liikuttelua. Oven min. leveys 300 mm. Asenna mekanismi mukana tulevan ohjeen mukaisesti.



WingLine L taiteliukuovimekanismi

Aamiaiskaappiin ja Reilu komeroihin saatavana myös WingLine L taiteliukuovimekanismi. Yläovilla tulevaan kaappiin ei asenneta alakiskoa. Reilu komeroissa kiskot asennetaan rungon sisäpuolelle, myös alakisko mukana tulevista ohjeista poiketen.



Asennusohjeet

Irtosivulevyt

Jos kaapisto halutaan viimeistellä esim. oven sävyyn, käytetään kaappiryhmien päädyissä irtosivulevyjä. Irtosivulevyjä käytetään usein myös kylmälaitteiden sivuilla.

Huomioi asennuskuvista kalusteryhmään suunnitellut sivulevyt ja niiden vaatimat mitoitusmitat. Joskus sivulevy sijoitetaan myös keittiöryhmän keskelle esim. astianpesukoneen ja liedon väliin.

Kiinnitä irtosivulevy viimeisen kaapin sisäpuolelta 4x30 mm ruuveilla tukevasti kaapin runkoon. Ole erityisen huolellinen varsinkin kiiltäväpintaisten levyjen kanssa, äläkä kierrä ruuveja liian syväälle. Liian syväälle uponneet ruuvit voivat pullistaa levyn ulkopintaa, ja tämä näkyy helposti.

Käytä apuna puristimia.

Jos toimituksessa on sokkelintiivistelystä, voidaan sitä käyttää suojaamaan sivulevyn alareunaa kosteudelta.

Asennusohjeet

Allaskaapin asennus

Allaskaappiin tulee yleensä useita reikätyöstöjä. Allaskaapin asentaminen onkin syytä tehdä huolellisesti.

Mitoita ja tee tarvittaessa kaapin taustalevyyn reikä astianpesukoneen pistorasialle. Taustalevy ei ulotu kaapin alareunaan, joten taustalevyä ei aina tarvita työstää.

Asenna runko ilman alapohjan irtonaista takaosaa paikalleen. Vesi- ja viemäriputket on yleensä sijoitettu lähelle seinää, jolloin reiät sijoittuvat kaapin alapohjan irtonaiseen osaan.



Mitoita ja poraa alapohjan irtosaan esimerkiksi rasiaporalla tarvittavat työstöt viemäriputkelle, vesijohdoille ja astianpesukoneen tulo- ja poistoputkelle sekä sähköjohdolle.

Jos allaskaappiin tulee pohjakaukalo, tee reikätyöstöt myös siihen ja asenna paikalleen (katso allaskaapin vesieristys).

Asennusohjeet

Saneeraus allaskaappi

Saneeraus allaskaappi on tarkoitettu asennettavaksi pääasiassa entisen kaapin tilalle ja toimitetaan irtopohjalla. Myös takasidelista on alempana, jotta runko voidaan asentaa altaiden ollessa paikallaan.

Sokkelijalat tulevat ainoastaan kaapin etureunaan.

Irrota altaan hajulukko sekä hanan vesiputket, jotta saat työnnettyä rungon paikalleen.

Säädä jalat ala-asentoon ja työnnä runko paikalleen. Säädä sitten jaloista runko suoraan, tason alapintaan kiinni ja kiinnitä viereisiin kaappeihin, seinään sekä tasoon (katso alakaappien asennus).

Mitoita ja tee pohjalevyyn esimerkiksi rasiaporalla tarvittavat työstöt vesi- ja viemäriputkille sekä mahdollisia astianpesukoneen putkia ja sähköjohtoa varten.

Asenna pohjalevy alhaalla etureunassa olevan sidelistan sekä hyllynkannattimien varaan. Kiinnitä tarvittaessa ruuveilla kiinteään pohjalevyyn etureunasta sekä kulmarauodoilla takareunasta.



Allaskaapin vesieristys

Allaskalusteen vesieristäminen kuuluu asennukseen. Vesieristys voidaan tehdä allaskaapin pohjalle, jos viemäriputki ja vesiputkien suojaputket ylettyvät kaapin sisälle asti. Lähtökohtaisena ajatuksena on, että mahdollinen vesivuoto tulee mahdollisimman nopeasti näkyville.

Allaskaappiin on saatavana pohjakaukalo, tiivistesarja sekä astianpesukoneen läpivientisarja. Näillä allaskaappi voidaan kosteuseristää tehokkaasti.

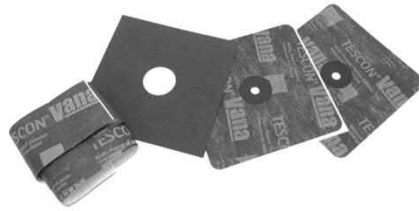
Pohjakaukaloa on saatavilla 40, 50, 60, 80 ja 100 leveisiin kaappeihin. Puuttuvat välimitat voidaan toteuttaa leikkaamalla leveämmästä mitasta.

Asennusohjeet

Kaventaaksesi pohjakaukaloa, ota tarvittavat reunan tiivistelistat pois, leikkaa kaukalo esim. mattoveitsellä. Lyhennä myös takareunan tiivistelistää ja aseta tiivistelistat lopuksi takaisin paikalleen.



Pohjakaukalo



Tiivistesarja



Apk:n läpivientilaippa

Alustan valmistaminen

Mitoita ja tee alumiiniseen pohjakaukaloon ja kaapin pohjaan aluksi reiät käyttövesi- ja viemäriputkille. Reiät tehdään kuvan mukaisesti riittävän etäälle toisistaan ja pohjakaukalon reunasta.

Huomioi mahdollisen jätevaunun vaatima tila.

Käyttövesiputkien reikien läpimitta on 50 mm ja viemäriputken 100 mm.

Poista alumiinisen pohjakaukalon reikien reunoihin syntyneet särmät, jotta läpivientikaulukset voidaan asentaa rikkomatta tiivistettä.

Puhdista lopuksi kaukalon pinta tartuntaa heikentävistä aineista ja pyyhi puhtaaksi pölystä.

Vesiputkien ja viemärin tiivistäminen

Asenna läpivientikaulukset käyttövesiputkien ympärille.

Poista läpivientikaulusten suojapaperit ja paina kaulukset tiiviisti alustaansa.

Paina kuminen läpivientikaulus viemäriputken ympärille.

Katkaise tiivisteteipistä reilusti läpivientikauluksen sivua pitempiä paloja.

Poista teipin suojapaperi ja kiinnitä teippi läpivientikauluksen reunaan niin, että tiivistettävä sauma kulkee teipin keskellä.

Paina lopuksi teippi tiiviisti alustaansa.

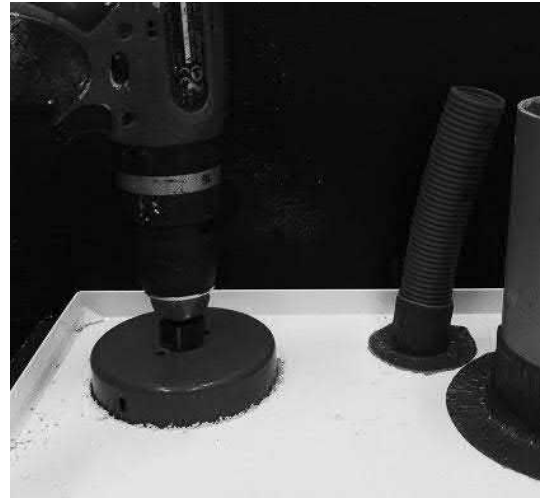


Asennusohjeet

Astianpesukoneen läpivientilaippa

Poraa kalusteeseen / kaukaloon rasiaporalla 102 mm halkaisijaltaan reikä.

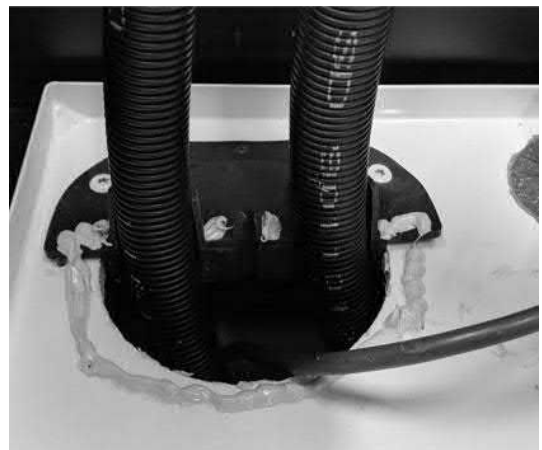
Tuo astianpesukoneen vesi-, poistoputki sekä sähköjohto reiästä allaskaappiin.



Levitä liimamassaa puoliympyrän muotoon reiän ympärille. Liiman tulee olla kumille ja muoville sopivaa.



Paina APK-laipan 1.osa (tekstitön) paikoilleen liimamassan päälle ja ruuvaa se kiinni kahdella ruuvilla.



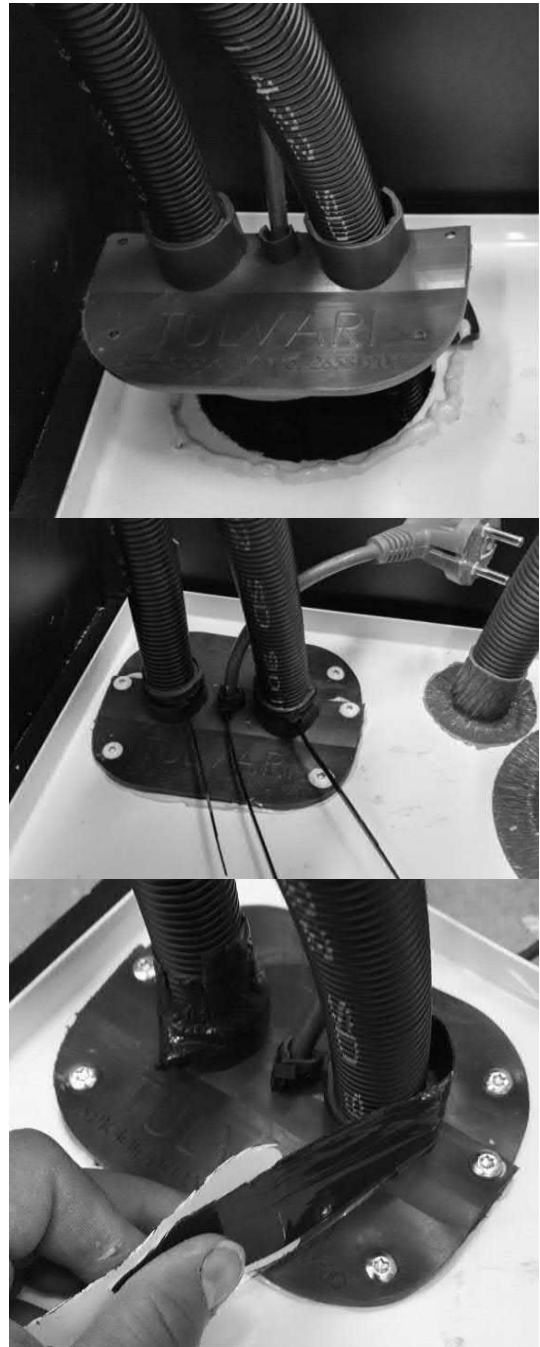
Asennusohjeet

Levitä liimamassaa reiän avonaiselle puolelle sekä 1.osan limitystasolle reunoihin sekä keskelle sähköjohdon kummallekin puolelle.

Kohdista putket ja sähköjohto uriin ja paina APK-laipan 2.osa paikoilleen yläkautta. Painele vielä laippaa, jotta liimamassa pursuaa saumoista ja ruuvaa 2.osa paikoilleen 4kpl ruuvilla.

Kiristä sähköjohto pienellä nippusiteellä ja putket kahdella isolla nippusiteellä. Viimeistele lopputulos katkaisemalla nippusiteistä ylimääräiset osat.

Lopuksi tiivistä putkien ja laipan yläreunan välinen sauma pyöräyttämällä pakkauksen mukana tulevaa butyyli nauhaa liitoksen ympärille.



Asennusohjeet

Jätelajittelusetti

Allaskaapin jätelajittelusetti on tarkoitettu saranaoven taakse altaan alapuoliseen kaappiin. Asenna jättevaunu ruuveilla kaapin pohjaan. Huomioi ovien avautuminen sekä viemäri- ja vesiputkien sijoittuminen kaapin takareunassa.

Jos allaskaappiin tulee pohjakaukalo, asenna se ennen jättevaunun asentamista. Myös muulla tavoin toteutetut allaskaapin vesieristykset tulee tehdä ennen jättevaunun asentamista.

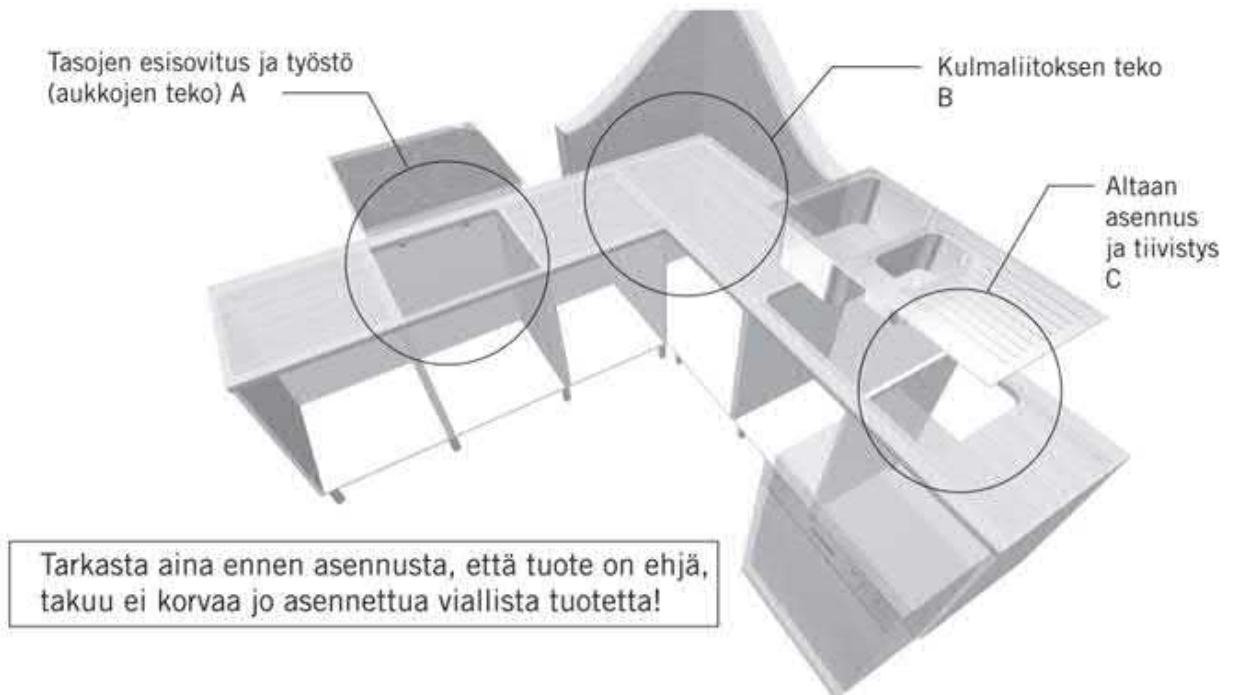


Tasojen asennus

Laminaattitasot

Esisovita tasot kalusteeseen. Tarkista samalla seinäpintojen suoruus ja alakaappien asennus. Tasojen liituskoneistus on tehty valmiiksi, älä työstä sitä. Jos seinissä ilmenee lievää vinoutta, voit työstää tasoja niiden takareunasta.

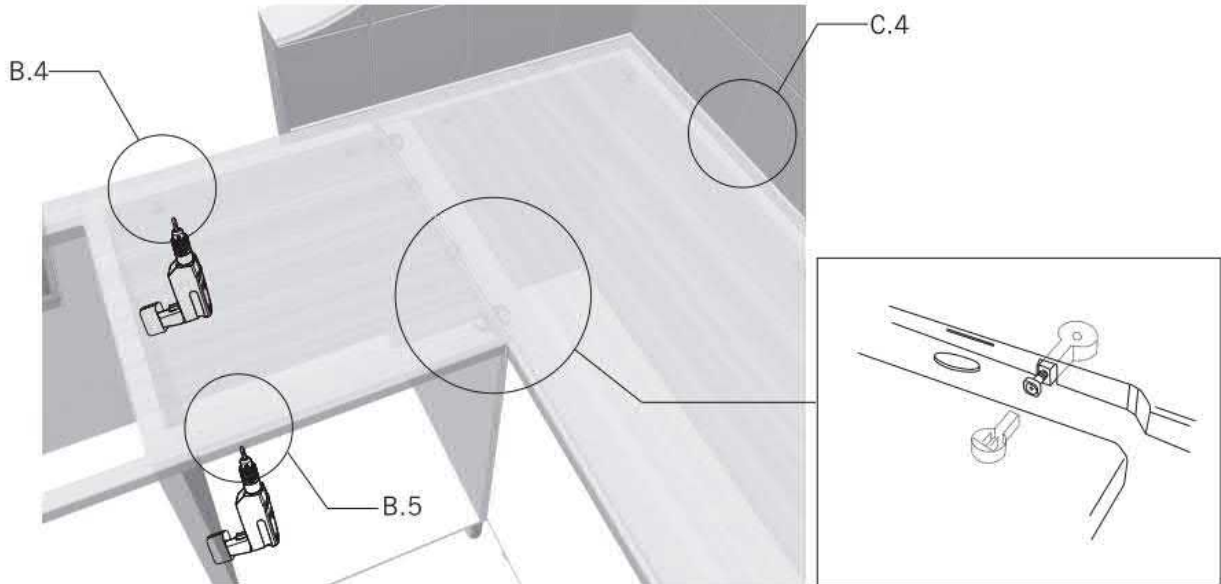
Huomioi, että välitilan pinnoitemateriaali ja silikonisauma peittää pienet raot.



Asennusohjeet

Kulmaliitoskoneistus

Tehtaalla valmiiksi koneistettuun liitokseen tulee kaksi lamelloa ja kaksi liitoshelaa.



Yhdistä tasot liitosheloilla. Käytä liitosten liimaamiseen polyuretaaniliimaa tai tiivistemassaa. Levitä massaa vain tasojen liitospintaan, ei lamelloja varten tehtyihin uriin. Levitä massa huolellisesti koko liitospinnan alueelle, jotta liitos on vesitiivis.

Kiristä liitoshelat niin, että tasojen liitos puristuu yhteen tiukasti. Varmista, että massa pursuu liitoksesta tasaisesti koko matkalta, eikä saumaan jää kohtia, josta vesi pääsee liitokseen. Pyyhi yli pursunut massa.

Kiinnitä kaapistojen takareunan sidelistoihin kulmakannakkeet tasaisin välein, max 60 cm etäisyydelle toisistaan.



Asennusohjeet

Alakaappien rungoissa käytetään sekä puista, että alumiinista etusidelistaa. Pora puiseen etusidelistaan esireiät 5 mm poralla noin 40 cm välein. Alumiinisessa etusidelistassa tason kiinnitykseen käytetään muovisia kiinnitysheloja (kuva).



Kiinnitä tasot kalusteeseen sidelistojen läpi etureunasta, sekä takareunassa olevista kulmakannakkeista. Käytä sopivan kokoisia ruuveja.



Altaan ja liesitason aukon teko

Selvitä asennuskuvista tasoon upotettavien laitteiden ja tiskialtaan tarvitsemat aukot. Mitat aukkojen tekemiseen löydät kyseisten tuotteiden asennusohjeesta.

Suojaa tason pinta teipillä ja piirrä aukko tuotteen mukana tulevan mallineen avulla tai mittaamalla.

Pora piirretyn alueen kulmiin 10 mm reiät.

Sahaa aukko kuviosahalla. Aukon kulmiin jäävät, porattaessa syntyneet R=5 mm pyöristykset ehkäisevät laminaatin halkeamista / repeytymistä sahauksen aikana.



Asennusohjeet

Käsittele tason sahauspinnat (allasaukon reunat ja reunanauhattomat pinnat) soveltuvalla silikonimassalla. Näin suojataan lastulevyypinnat kosteudelta (vesieriste).

Sovita tasot vielä kertaalleen kalusteeseen, näin tarkastat lopullisen asennuksen ennen tasojen toisiinsa liittämistä ja kalusteeseen asennusta.

Allaskaapin ja uunikaapin etusidelista on alumiininen ja kapea, joten sitä ei tarvitse työstää allasta tai liesitasoa asennettaessa.

Jos allas sijoittuu kahden rungon päälle, sahaa tarvittaessa sivulevyihin altaan vaatima muoto.



Liesitason ja altaan kiinnitys

Ennen altaan asennusta varmista, että tasossa olevan aukon lastulevyreuna on käsitelty silikonimassalla huolellisesti (vesieriste).

Tiskiallasta asennettaessa muista katsoa, että altaan mukana toimitettava tiiviste on ehjä.

Käytä altaan mukana toimitettavia kiinnitysheloja. Ne asennetaan altaan pitkille sekä lyhyille sivuille 3 - 4 kpl / sivu. Katso altaan mukana toimitettava valmistajan ohjeistus.

Liesitasoa asennettaessa noudata kiinnityksessä valmistajan ohjeistusta.

Pujota liesitason johto aukosta kaappiin ja laske liesitaso varovasti leikattuun aukkoon.

Uunikaapin alapohja on lyhyempi ilman kierron takia. Pistotulppa voidaan viedä pohjan aukosta kytkentä- tai pistorasialle. Työstä tarvittaessa viereistä kaappia, jotta johto voidaan viedä kytkentärasialle.

Massiivipuutasot

Työtasoihin käytetty puu on kuivattu kosteuspuiteisuudeltaan 8 %:in ja siksi on tärkeää, ettei työtaso joudu alttiiksi jatkuvalle runsaalle ilmankosteudelle. Normaali suhteellinen kosteus keittiössä on 50 - 60 %. Muissa olosuhteissa työtaso imee kosteutta ja turpoaa tai siitä poistuu kosteutta ja se kutistuu. Jos työtason ylä- ja alapuoli ovat alttiina eri kosteuspuiteisuudelle, työtaso taipuu. Tällainen taipuminen katoaa itsestään. Kun työtaso joutuu alttiiksi normaalille ilmankosteudelle, eli 50 - 60 %, se levenee 1-2 mm. Mikäli suhteellinen kosteus on 85 %, taso voi levetä jopa 10 mm, siksi on ehdottoman tärkeää jättää työtason ja seinän väliin ainakin 5 mm rako. Erityisesti tämä on tärkeää, jos asennetaan tasoja kulmikkain tai u:n muotoon, koska pitkittäissuuntainen taso voi siirtää siihen yhdistettyä tasoa paikoiltaan. Pituussuunnassa laajeneminen on minimaalista.

Puuta kuivattaessa siihen muodostuu ilmataskuja. Nämä ilmataskut voidaan nähdä pieninä merkkeinä (halkeamina) valmiissa työtasossa. Pieniä halkeamia voi esiintyä niin ikään lämpötila- ja kosteusvaihteluiden takia. Nämä halkeamat voivat näkyä pitkäänkin työtason asentamisen jälkeen. Isommat halkeamat voidaan täyttää puutäytteellä.

Asennusohjeet

Ennen kuin asennus aloitetaan varmistu siitä, että kaikki alakaapit ovat samassa tasossa.

Esiassena työtaso alakaappien päälle, tarkista että taso on oikean kokoinen. Jos työtason mitoitus ei ole oikea, ota heti yhteys myyjään, ennen kuin jatkat asentamista.

Työtasot on suunniteltu niin, että ne aina muodostavat kohtisuoran kulmaliitoksen ellei muuta ole tilattaessa ilmoitettu.

Poraa runkojen sidelistoihin reiät työtason kiristämistä varten. Halkaisijaltaan 10 mm reikiä porataan 30 - 40 cm välein. Osassa runkoja käytetään alumiinista sidelistaa ja tason kiinnitys tapahtuu muovisen helan



avulla. Poraa tällöin muovi heloihin min. 8 mm reiät ja käytä tason kiinnityksessä priikkoja. Muovi-hela itsessään antaa hieman periksi, mutta ei välttämättä tarpeeksi. Jos tason takareuna halutaan liikkuvaksi, poraa kulmarautojen tasonkiinnitysreikä min. 10 mm poralla ja käytä kiinnityksessä priikkoja.

Asenna tasojen liitoshela runkojen sisäpuolelta ja testiasenna aihiot varmistuaksesi, että tason pintaan muodostuu sileä sauma.

Jos työtasoaihioiden liitokset "taipuvat", se johtuu epätasaisesta käyttökosteuteen sopeuttamisesta. Tässä tapauksessa aihioiden täytyy saada vakiintua 1-2 päivää, ennen kuin asennus voi jatkua. Anna aihioiden levätä alakaappien päällä irrallaan.

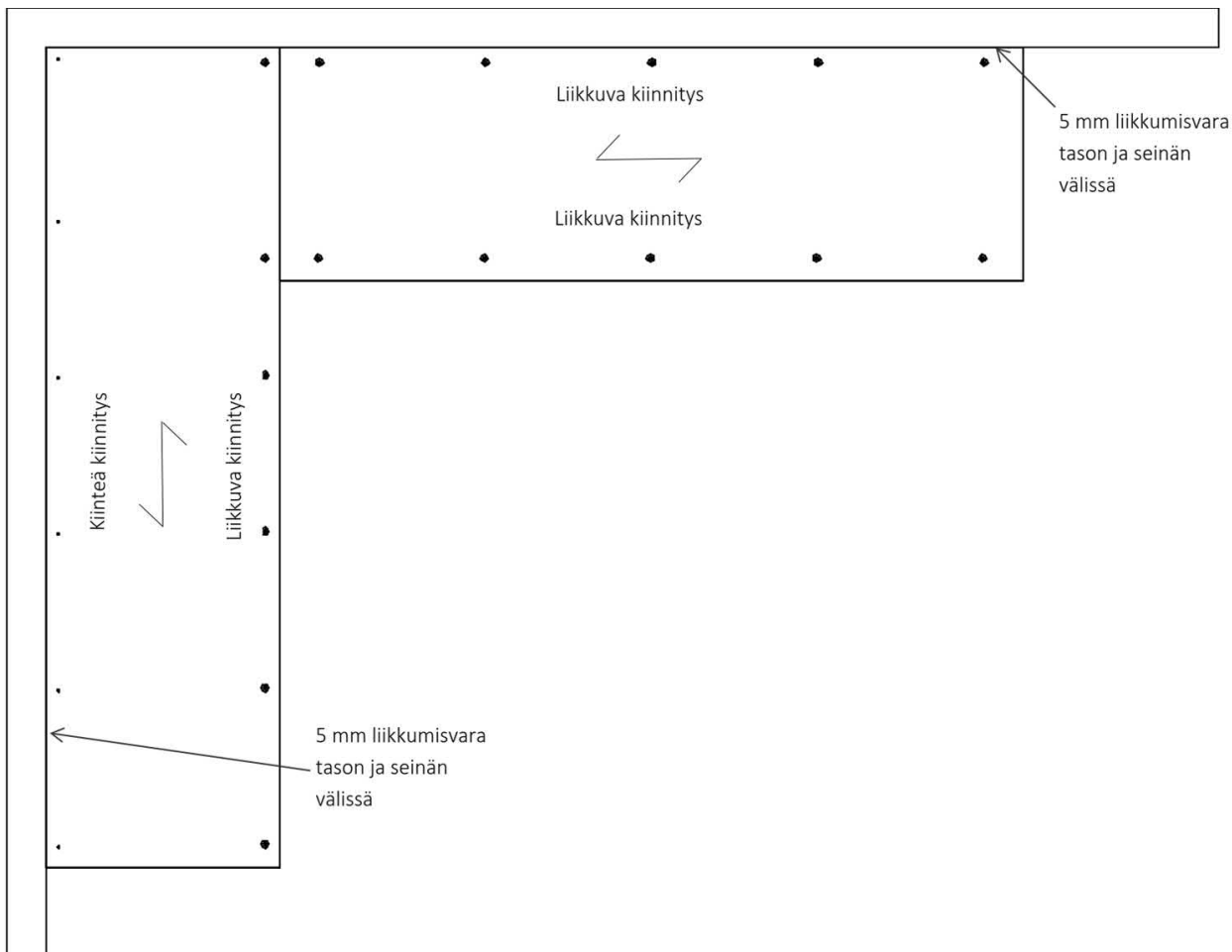
MUISTA, että molempien työtason puolien on oltava alttiina samalle kosteudelle ja lämpötilalle. Varmistaaksesi kestävä ja pitävä liitoksen, kaikki liitokset on tuettava. Reklamaatiot johtuen epätasaisista liitoksista hylätään.

Kulmissa, missä alla ei ole ollenkaan alakaappia, työtason takareuna on aina tuettava seinään esimerkiksi puurimoin tai L-raudalla. Jos tätä ei tehdä oikein, voivat liitokset tulla käyriksi. Jos liitoksen kohdalla ei ole alakaappia on, liitos myös aina tuettava alapuolelta metallilevyllä tai puukappaleilla estämään liitoksen liukuminen.

Ruuvaa ruuvit prikkujen kanssa sidelistaan porattujen 10 mm reikien keskelle työtasoon. Muista esiporata työtaso äläkä kiristä ruuveja liikaa, sillä se estää työtasoa toimimasta kunnolla.

Asennusohjeet

On mahdollista määrätä se suunta, mihin työtaso elää. Laita takimmaisiet ruuvit tiukemmalle, taso elää etureunaan päin. Huomioi liittyvien tasojen kanssa tason liikkumissuunnat ja valitse kiinteästi kiinnitettävä reuna sen mukaisesti. Baaritasoa asennettaessa tarkista mihin suuntaan taso voi elää ja suorita kiristys sen mukaan.

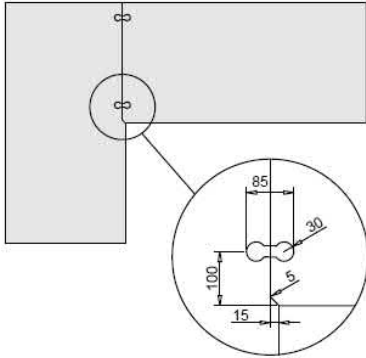


Varmista, että astianpesukoneen ympärille ja yläpuolelle jää tarpeeksi ilmatilaa. Suojaa aina työtason alapuoli kuumuutta ja kosteutta vastaan asentamalla alumiinikalvo paikoilleen. Kalvon tulee ulottua viereisten runkojen reunojen yli ja on siksi kiinnitettävä ennen työtason asentamista.

Muista tehdä tasojen lopullinen kiristäminen ja säätäminen.

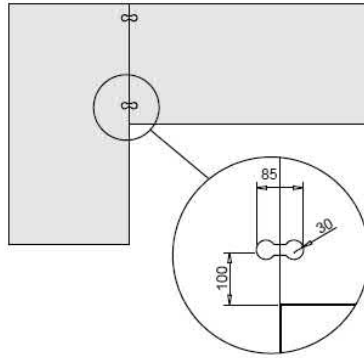
Asennusohjeet

Kulmaliitosmitoitukset



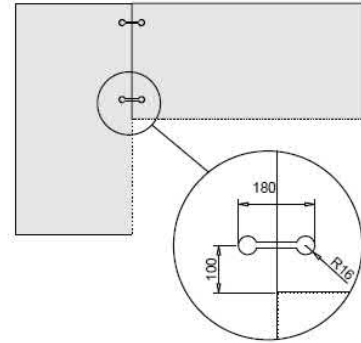
Taivereunatasot

- Liitoksessa on lamello-ohjurit.
- Liitoksessa pitää käyttää polyuretaaniliimaa tai tiivistemassaa.
- Liitoksen kiristys helppoa kuusiokolo-avaimella.



Suorareuna- ja ABS-reunatasot

- Liitoksessa on lamello-ohjurit.
- Liitoksessa pitää käyttää polyuretaaniliimaa tai tiivistemassaa.
- Liitoksen kiristys helppoa kuusiokolo-avaimella.
- Liitoksen kohdalla ei nauhaa.



Massiivitasot

- Liitoksessa on lamello-ohjurit.
- Liitoksen kohdalla ei ole pyöristystä.
- Kiristys 12 mm avaimella.

Kivi- / kvartsitasot

Huomioi kivitason mukana toimitetut ohjeistukset.

Mahdolliset huomautukset on tehtävä ennen asennusta. Kuljetusvakuutus ei vastaa asennuksen aikana syntyneistä vaurioista. Vaurioituneita kiviä ei saa asentaa ilman valmistajan suostumusta.

Pidä tuotteet paketissa niin kauan kunnes aloitat asennuksen, varastoi tuotteet lämpimään.

Kun käsittelet tasoja, niin kannu niitä aina pystyasennossa. (Erityisesti aukolliset tasot.)

Tarkasta alakaappien asennus (kaappirunkojen tulee olla ehdottomasti suorassa). Aukollinen taso murtuu jos taso jää kantamaan. Aukollisen tason molempien päätyjen tulee olla kaappirungon päällä. Kaappirunkojen on tuettava tasoa joka kohdasta. Käytä tarvittaessa puusuikaleita, jotta taso asettuu tasaisesti kaappirunkojen päälle.

Varmista, että altaan kiinnittimet eivät ota kiinni kaappirunkoon. Tarvittaessa kaappirunkoon on tehtävä loveus niitä varten. Altaan kiinnittimiä ei saa missään tapauksessa poistaa.

Nosta kivitason varovasti kaappirunkojen päälle. Käytä tasojen saumoissa elastista sauma-ainetta (ei etikkahappo pohjaista esim. Sikaflexin saumaustuotteita). Näin vältetään kosteuden pääsemistä kaappirungolle.

Myös kaappirungon ja kivitason väliä suositellaan saumattavaksi harmaalla (lähinnä kivitason alapintaa vastaava väri) sauma-aineella. Kivitasoja ei tarvitse kiinnittää kaappirunkoon vaan em. saumaus riittää.

Kivitasojen pinnat asennetaan ehdottomasti samalle tasolle (ottaen huomioon kiviteollisuuden toleranssin). Tasojen korkoa voidaan säätää loivalla puukiilalla kaappirungon sisäpuolelta asentaen. Kivitason ja kiilan välissä suositellaan käytettävän sauma-ainetta varmistamaan kiilan pysyminen paikoillaan. Tasojen etulaidat on kalibroitu niin, että niiden vahvuus on n. 28 mm.

Asennusohjeet

Jos kaappirunko tuntuu joustavalta, kiinnitä seinään esim. alumiininen lista tukemaan tasoa. Tämä täytyy erityisesti huomioida kun asennat kivitasoja kulmakaappien päälle.

Varo kolhimasta kulmia. Erityisesti kivi kiveä vasten liittyvissä saumoissa täytyy olla huolellinen, koska kivitason reuna voi lohjeta, jos siihen kolhaistaan toisella kivellä.

Myös tason ja taustalaatan / taustalevyn välinen sauma on saumattava.

Lisäksi suojaa kivitason muun rakentamisen ajaksi esim. voimapaperilla.

HUOM! Aukollisten tasojen päälle ei saa nousta seisomaan.

Tasojen suojaus

Suojaa työtasot huolellisesti esim. pahvilla. Tällä tavoin vältetään harmillisilta kolhuilta asennuksen jatkuessa.

Merkitse suojapahveihin lieden ja altaan kohdat, ettei kukaan astu missään tapauksessa näille kohdille (tason kapea reuna ei kestä suurta painoa).



Saarekkeen asennus

Kalusteet on kiinnitettävä riittävän tukevasti lattiaan tai seinään sekä varmistettava taustarakenteen tukevuudesta. Laatikoita avattaessa kaapin painopiste muuttuu, jolloin kaikki laatikot saattavat avautua kerralla, josta seuraa kalusteiden kaatuminen. Huomioi myös esim. painavat kivitason, jotka vaativat tukevan rakenteen.

Jos kohteessa on lattialämmitys, ei voida käyttää ruuvikiinnitystä lattiaan, vaan kiinnitys tapahtuu kiinnitysmassalla.

Huomioi saarekkeeseen mahdollisesti tuleva vesipiste ja sähköjen viemiset pistorasioille jo suunnitteluvaiheessa.

Liesikuvun paikka, riittävät tukirakenteet katossa kiinnitystä varten, hormin pituus, oikea sijoituskorkeus sekä riittävä teho on huomioitava jo suunnitteluvaiheessa. Huom! Paneeli tai kipsilevy ei ole yksistään riittävän tukeva rakenne liesikuvun sisäkatto kiinnitykseen.

Pyörille suunniteltu saareke on erityisen herkkä kaatumiselle. Usean laatikon avaaminen yhtä aikaa voi aiheuttaa kaatumisen. Pyörät aiheuttavat myös suuren pistekuorman, jolloin lattiaan saattaa tulla painaumajälki. Käytä lattiasa soveltuvaa materiaalia, ei esim. puuta.

Asennusohjeet

Kodinkoneiden asennuksessa huomioitavaa

Kodinkoneiden asennuksessa on useita huomioitavia asioita, tässä niistä yleisimpiä.

Riittävät täytelevyt laitteen ja seinän väliin

Asennettaessa kodinkone seinän viereen, on huomioitava riittävä täytelevy laitteen ja seinän väliin. Varmista, että laitetta voidaan käyttää ja mekanismit toimivat moitteetta.

Kylmälaitteissa huomioi oven aukeamisen ja sisälaatikoiden vaatima tila.

Ota huomioon samalla myös patterit ja verholaudat ja niiden vaatima tila.

Astianpesukone

Astianpesukoneen viereisiin kaappeihin on asennettava sokkelilevyt myös syvyysuuntaan. Etuosan sokkeli tehdään irrottavaksi astianpesukoneen kohdalta.

Astianpesukoneen ja kylmälaitteiden alle on laitettava tulvasuoja. Tulvasuoja on muovinen valuma-allas, joka ohjaa vuotavan veden laitteen alta etureunaan, jolloin huomaat vesivuodon nopeasti ja vältät ison vesivahingon.

Tulvasuoja sisältyy integroituihin astianpesukonekomeroihin ja jääkaappikomeroihin. Lattialle sijoitettavien kodinkoneiden kanssa se on tilattava erikseen.

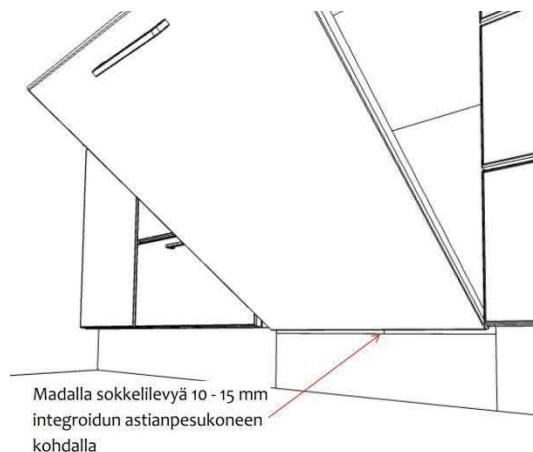


Integroidut kodinkoneet

Astianpesukoneet, uunit ja muut kalusteisiin integroitavat laitteet on aina kiinnitettävä kaapin runkoon, viereisiin kaappeihin tai tason alareunaan. Huomioi laitevalmistajan ohjeistus ja noudata sitä.

Integroitua astianpesukonetta asentaessa lovea sokkelilevy yläreunasta tarvittaessa noin 10 - 15 mm, jotta astianpesukoneen ovi mahtuu avautumaan osumatta sokkelilevyyn.

Integroituihin kylmälaitteisiin ja astianpesukoneisiin kalusteovi kiinnitetään yleensä ruuvikiinnitteisesti. Huomioi



Asennusohjeet

kiinnitysporauksissa erilaiset ovimallit. Kiinnityskohta saattaa osua oven peiliuraan, jolloin kiinnitysruuvit tulevat oven läpi.

Noudata aina laitevalmistajan antamia asennus-, hoito-, huolto- ja käyttöohjeita.

Astianpesukonekomero

Astianpesukone voidaan sijoittaa astianpesukonekomeroon, jolloin sen käyttökorkeus on ergonomisempi.

Tee runkoon tarvittavat työstöt astianpesukoneen tulo- ja poistoputkille sekä sähköjohdolle.

Astianpesukonekomerossa astianpesukoneen alle tarvitaan sokkelilevy peittämään pesukoneen alle jäävä tila. Aukko jää näkyville alalaatikkoa avattaessa.

Leikkaa sokkelilevystä sopiva kappale. Mitoita levy tiukaksi, jolloin se voidaan painaa paikalleen ilman erillistä kiinnitystä. Voit käyttää kiinnityksessä myös kaksipuoleista teippiä, jolla sokkelilevy kiinnitetään astianpesukoneen jalkoihin.

Huomioi astianpesukoneen luukun avautuminen ja sen vaatima tila ja madalla sokkelilevyä tarvittaessa.

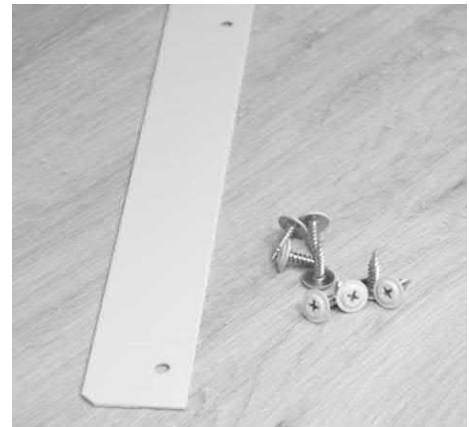


Lämpösuojalista lieden ja uunin kanssa

Decor ja DecorLux keittiöissä on lieden tai uunin asennuksen yhteydessä käytettävä liesilistaa, joka suojaa viereisten ovien reunoja lieden kuumuudelta.

Jos lämpösuojalistat jätetään asentamatta, ei takuu kata uunin ja lieden lämmöstä johtuneita vaurioita.

Lattialieden kanssa käytetään suoraa suojalistaa.



Asennusohjeet

Asenna suora suojalista lattialieden viereisten runkojen etureunaan 3,5x15 mm hattukantaruuvien avulla. Liesilistan etureuna sijoitetaan oven etureunan tasalle.

Huomioi liesilistojen aiheuttama noin 4-5 mm kasvu kalusteryhmän kokonaisleveydessä.

Uunikaapin kanssa käytetään kantattua suojalistaa.

Asenna uunikaapin suojalista rungon sisäpuolelle molemmille sivuille. Uunikaapissa liesilistan asennus ei vaikuta kaappiryhmän leveyteen.



Uuni- ja mikrokomerot

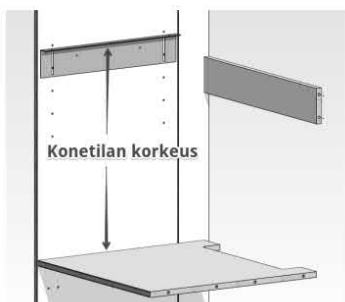
Asenna kiinteällä uuni- / mikrotilalla olevat komerot paikalleen normaalisti ensin viereiseen kaappiin ja sitten seinään sidelistoista.

Asenna uuni tai mikro valmistajan ohjeiden mukaisesti. Kiinnitä laite aina ruuveilla kaappirunkoon.

Säädettävä uuni- ja mikrotila

Kun kyseessä on säädettävällä uuni- tai mikrotilalla oleva komero, voit säätää laitteelle varatun tilan korkeutta. Komeron konetilaa voidaan säätää haluttuun korkeuteen kulmarauudoilla kuvien mukaan, kiinnitys euroruuveilla

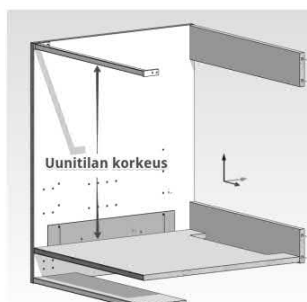
Konekaapit:



Mikrokaapit:



Uunikaapit:



Asennusohjeet

Aseta hyllylevy kulmarautojen päälle ja kiinnitä ruuveilla alapuolelta.

Tarkista konetilan korkeus ja lukitse kulmaraudat kahdella puuruuvilla.

Konetilan korkeusmitoitus on huomioitava yleensä jo suunnitteluvaiheessa, sillä yläpuolisen oven korkeus muuttuu samalla.

Asenna uuni tai mikro paikalleen valmistajan ohjeiden mukaisesti.

Laitteiden vaatima ilmankierto

Varmista, että kaikilla kalusteisiin sijoitetuilla kodinkoneilla on laitteiden vaatima ilmankiertotila.

Kaappirungoissa, jotka on suunniteltu integroitaville kodinkoneille, on ilmankiertoaukot valmiina pohjassa, hyllyissä tai yläpohjassa.

Integroidut kylmälaitteet ja uunit vaativat myös sokkelilevyyn ilmankiertorität.

Vapaasti seisovien kylmälaitteiden yläpuolelle sijoitetaan jääkaappikomero, jonka rakenne mahdollistaa jääkaapin ilmankierron. Huomioi, että jos jääkaappikomeron yläpuolelle tulee täytelevy, on siihen asennettava ilmankiertorität.



Jääkaappikomeron yläkaappi irrotettavalla taustalla

Kiinnitä sokkelin turboclip kiinnityshelat taustalevyn yläosaan vasemmalle ja oikealle.

Kiinnitä rungon sivujen takaosaan hyllynkannakkeet valmiiksi porattuihin reikiin.

Työnnä taustalevy paikoilleen rungon takaosaan hyllyn kannakkeita vasten. Taustalevy on jatkossa irrotettavissa Turboclip kannakkeista varovasti vetämällä.



Seinäkaappien asennus

Aloita seinäkaappien asennus samasta kulmasta, josta aloitit alakaappien asennuksen.

Seinäkaapit voidaan asentaa seinälle yksittäin tai yhteen liitettynä.

Huomioi ennen seinäkaappien asennusta välitilaan tulevien sähköistysten, sekä valaistuksen tarpeet. Ratkaise viimeistään tässä vaiheessa, kuinka tuot esim. valaistuksen vaatimat johdotukset seinäkaappien päälle sijoitettavilta muuntajilta kaappien alareunaan (katso kohta valaisimet).

Käytä kiinnityksessä apuna asennustukia tai asennuslistaa (ei kuulu toimitukseen).

Tarkista ennen yhteenkiinnitystä, että rungot ovat korkeus ja syvyyssuunnassa samalla tasolla.

Tarkista vatupassilla, että kaapit ovat vaaka- ja pystysuorassa. Tarkista samalla kaappien suoruus seinän suuntaisesti. Jos pystyasennossa on korjaamista, suorista kaapit kiilaamalla seinästä.



Asennusohjeet

Kiinnitä kaappi ensin edelliseen runkoon ja vasta sitten seinään. Käytä runkojen yhteen kiinnittämisessä 4x30 mm ruuveja.

Käytä apuna puristimia.

Älä kierrä ruuveja liian syväälle, jotta ne eivät tule läpi runkolevystä.

Huom! Älä kiinnitä kaappeja esiporattujen reikien kohdalta. Tartunta ei ole riittävä, koska viereisessä kaapissa on reikä samalla kohtaa.

Kiinnitä kaapit tukevasti seinään sidelistojen läpi kahdella ruuvilla kaapin ylä- ja alareunasta. Seinän rakenteessa on oltava vaakakoolaukset kaapin sidelistojen kohdalla. Ruuvit kiinnitetään pysty- tai vaakakoolaukseen.



Seinän ja kaapinsivun väliin tulee jättää vähintään 16mm rako, jotta ovet toimivat moitteetta. Rako peitetään täytelevyllä.

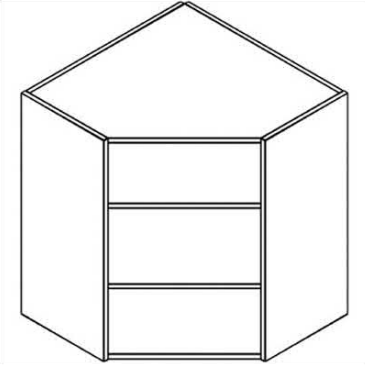


Seinäkulmakaapit

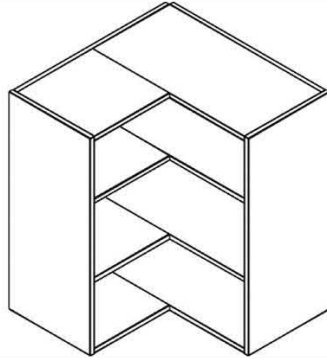
Seinäkulmakaappeja on kolmenlaisia.

Kulmakaappi, jossa ovi on 45° kulmassa, sekä L-kulmakaappi, jossa on kaksi ovea yhteensaranoituna, asennetaan kiinni nurkkaan.

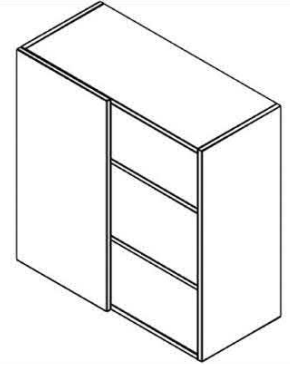
Asennusohjeet



Kulmakaappi



L-kulmakaappi



Piilokulmakaappi

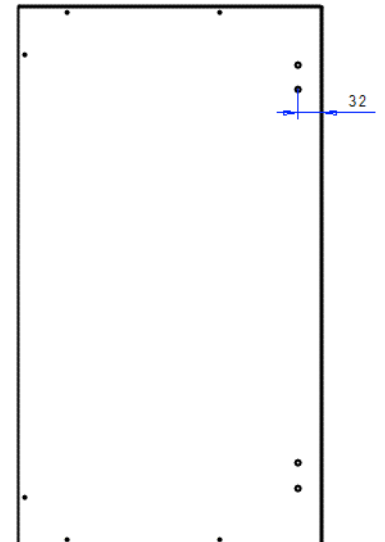
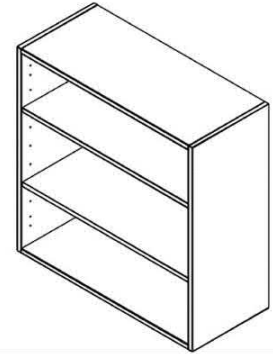
Piilokulmakaapin lisäpala on kiinnitettävä paikalleen ennen kaapin seinälle asentamista.

Älä kiinnitä saranoiden aluslevyjä runkoon. Aluslevyt kiinnitetään lisäpalaan.

Sensys aluslevy 32 mm

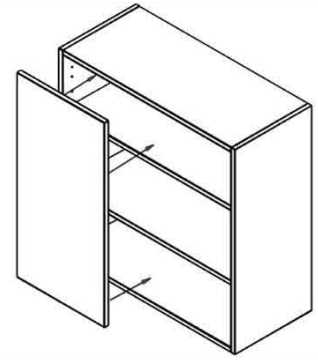
Lisäpala on molempikätinen

Poraa lisäpalan \varnothing 3 mm esiporausreiät läpi. Mikäli lisäpala tulee keittiöön näkyviin (etureuna), poraa vain takimmaisiet reiät ja poraa ruuvit kiinnitysvaiheessa lisäpalan puolivälistä (piiloon jäävään) runkoon kiinni. Kiinnitä saranoiden aluslevyt paikoilleen (PUNAINEN MERKKI PUSSISSA).



Asennusohjeet

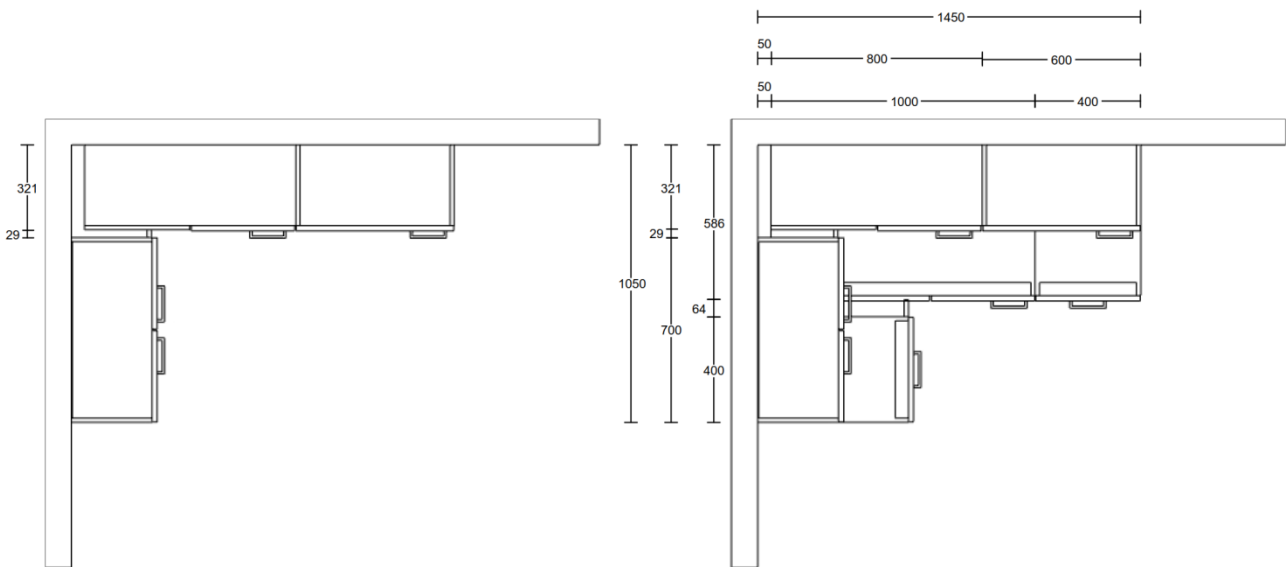
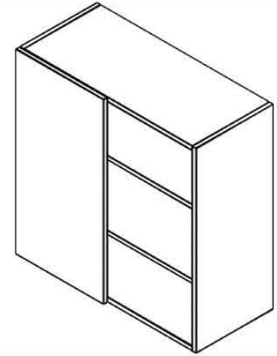
Kiinnitä lisäpala rungon piiloon jäävälle puolelle.



Asennusvalmis runko

Piilokulmakaappi asennetaan yleensä samanlaisen piilokulma-alakaapin kanssa.

Huomioi piilokulma-alakaapin asennusvarat ja mitoitukset suunnitelmista.



Asennusohjeet

Kulmaliesi tuuletinkaapilla

Kun keittiöön tulee kulmaliesi tuuletinkaapilla, asennetaan tuuletinkaapin molemmin puolin tuuletinkonsolit.

Tarkista tuuletinkonsolien kätisyys oheisista kuvista, jotta mitoitukset käyvät alakaapistojen kanssa yhteen.

Asenna konsolit tarkasti mitoituksen mukaisesti seinälle.

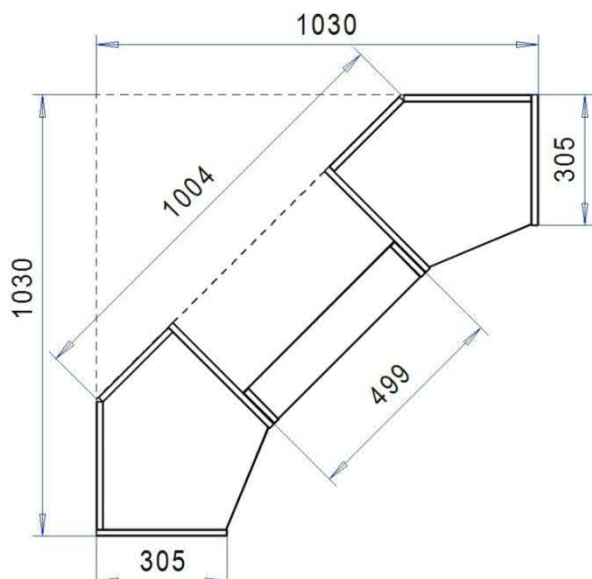
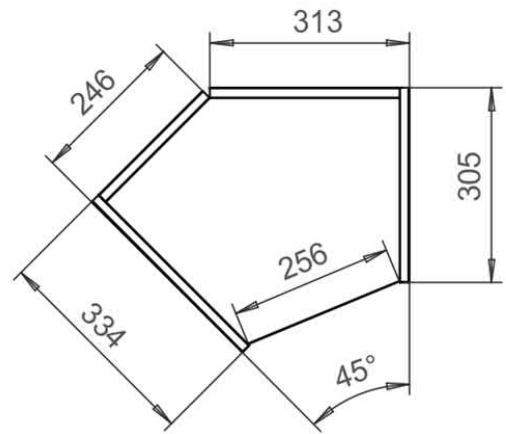
Ruuvaa mahdollisimman näkymättömästä paikasta konsolin taustalevyn läpi. Jätä ruuvit hieman löysälle, jotta tuuletinkaappi saadaan käymään konsolien väliin. Käytä apuna asennuslistaa (katso kohta seinäkaappien asennus).

Varmistu ennen seinään kiinnittämistä, että konsolit ovat vaaka- ja pystysuorassa (katso kohta seinäkaappien asennus).

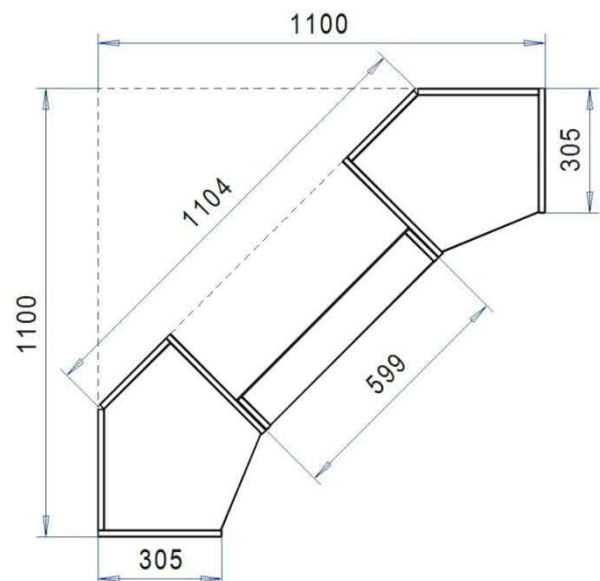
Asenna tuuletinkaappi konsolien väliin.

Kiristä nyt konsolien seinäänkiinnitys ruuvit loppuun.

Jatka seinäkaappien asennusta molempiin suuntiin suunnitelman mukaisesti.



Tuuletinkonsolit 50 cm liedelle



Tuuletinkonsolit 60 cm liedelle

Tuuletinkaapit

Liesituulettimen valinta ratkaisee käytettävän tuuletinkaapin tyyppin (otettava huomioon jo suunnitteluvaiheessa). Ulosvedettävissä liesituulettimissa käytetään yleensä slimline-tuuletinkaappia.

Asennusohjeet

Lieden yläpuolelle liesituulettimen kanssa tulevat tuuletinkaapit kiinnitetään ainoastaan viereisiin kaappeihin.

Etulevy / peitelevy tulee runkoon kiinni peitelevyn kiinnityshelasetillä, joka toimitetaan rungon mukana.

Kiinnitä metallihela ovessa / peitelevyssä oleviin esiporauksiin ruuveilla.

Kiinnitä muovinen hela ruuveilla rungon sivussa oleviin esiporauksiin.

Huom! Rungon sivussa on kahdet poraukset peitelevyn kiinnittämiseen. Käytä etummaisista reikiä, kun etulevy tulee rungon ulkopuolelle ja sisempiä, kun peitelevy tulee rungon sisäpuolelle.

Huom! Integroitujen liesituulettimien koneiston syvyysmitoitus vaihtelee. Joidenkin liesituulettimien kanssa peitelevy ei mahdu koneiston syvyyden takia paikalleen, jolloin se jätetään asentamatta. Ovi peittää kuitenkin näissä tapauksissa koneiston.

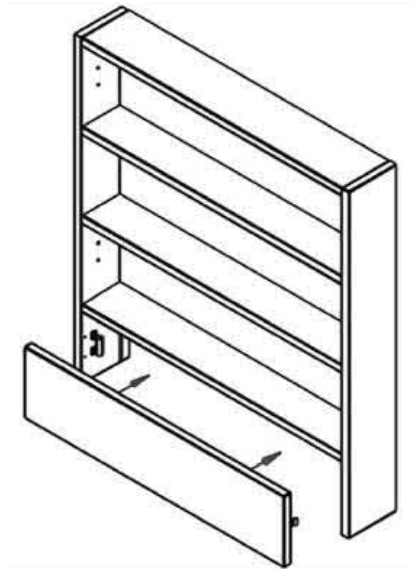
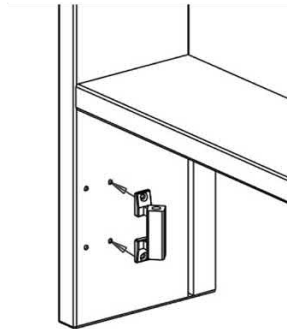
Jos tuuletinkaappi on ryhmän viimeisenä, tarvitaan irtosivulevy reunimmaisiksi.

Kiinnitä irtosivulevy seinän vaakakoolauksiin tukevasti kulmarautojen tai L-kulmakiskon avulla.

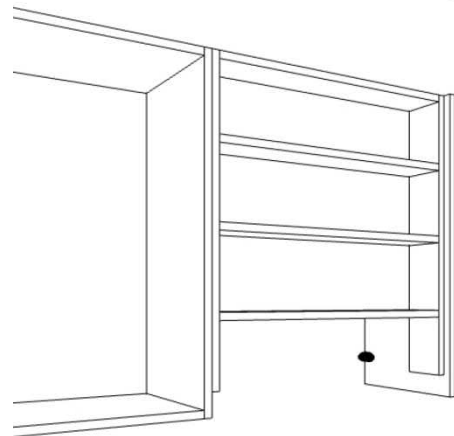
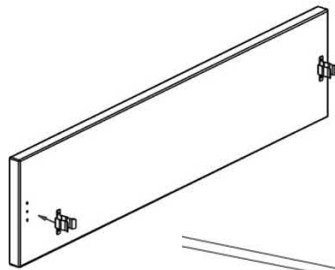
Huomioi, että irtosivulevyjä on eri syvyisiä. Tarkista levyn syvyys suunnitelmista ja kiinnitä tuuletinkaappi tämän jälkeen oikein.

305 syvä irtosivulevy kiinnitetään tuuletinkaapin etureunan tasalle.

325 syvän irtosivulevyn kanssa tuuletinkaappi kiinnitetään 20 mm irtosivun etureunasta sisemmäksi.



(slimline-tuuletinkaappi).



Asennusohjeet

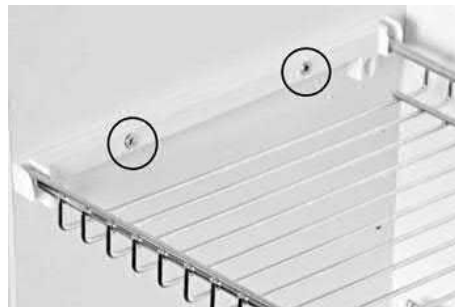
Kuivauskaapin ritilän kannakkeet ja tippuvesiallas

Kannakkeen asennus

Laita muovitapit kaappirungon reikiin ja paina ritiläkannake muovitappeihin. Voit säätää hieman ritilän sijaintia syvyysuunnassa kannakkeella. Varmistu ovien sulkeutumisesta, ennen kuin lukitset kannattimet ruuveilla paikalleen.

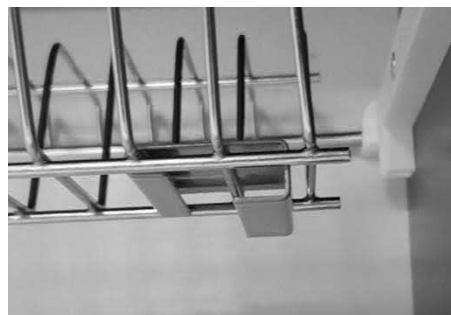


Lukitse kannake runkoon ruuveilla.

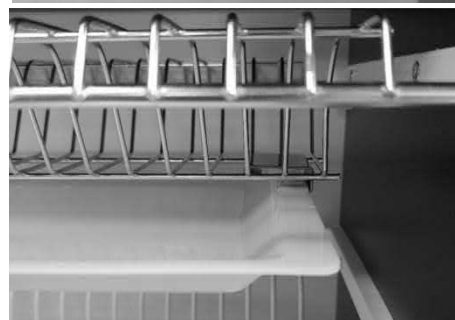


Tippuvesialtaan asennus

Aseta kannakkeet lautashyllyn päihin, kolmanteen lankaan kiinni.



Asenna tippuvesiallas työntämällä kannakkeisiin.



0281050 Tippuvesiallas lautashyllylle L40, valkoinen muovi

...

0281650 Tippuvesiallas lautashyllylle L100, valkoinen muovi

Kuivauskaappi / vetimetön keittiö

Kun kyseessä on vetimetön keittiö, seinäkaappien alapohjassa on tila sormille oven avaamista varten. Kuivauskaapeissa tämä vaatii etureunan alumiinisen sidelistan siirtämistä 16 mm taaksepäin.

Irrota sidelistan kiinnitysruuvit ja siirrä sidelistaa taaksepäin siten, että etummainen ruuvi kohdistuu taaempaan reikäporaukseen. Ruuvaa sitten taaempi kiinnitysruuvi kiinni. Takimmaiselle ruuville ei ole esiporattua reikää.



Asennusohjeet

Mikroseinäkaapit

Mikrokaappi erillismikrolle

Erillismikroille tarkoitettu mikrokaappi on varustettu normaalia syvemmällä alapohjalla. Tämä mahdollistaa tarvittavan ilmankiertotilan mikron takana.

Erillismikro vaatii ympärilleen ilmatilaa. Tutustu laitteen käyttö- ja asennusohjeeseen ja noudata valmistajan ohjeita ilmankierron vaatimuksista.

Mikrokaapin mukana toimitetaan pistorasian kaulus sekä reikätulppa.

Kiinteä mikrotila

Mikrokaappi asennetaan samalla tavalla kuin seinäkaappi.

Poraa sähköjohdolle tarvittava lävistys mikrotilan sivuun tai kattoon, riippuen sähkörasian sijainnista.

Pujota pistotulppa lävistyksestä ja nosta mikro paikalleen.

Säädettävä mikrotila

Kun kyseessä on säädettävä mikrotila, voit säätää laitteelle varatun tilan korkeutta. Kalusteen konetilaa voidaan säätää haluttuun korkeuteen kulmarautoilla kuvien mukaan, kiinnitys euroruuveilla

Aseta hyllylevy kulmarautojen päälle ja kiinnitä ruuveilla alapuolelta.

Tarkista konetilan korkeus ja lukitse kulmaraudat kahdella puuruuvilla.

Konetilan korkeusmitoitus on huomioitava yleensä jo suunnitteluvaiheessa, sillä yläpuolisen oven korkeus muuttuu samalla. Oven on tarkoitus peittää säädettävä välipohja ainakin osittain.

Asenna mikro paikalleen valmistajan ohjeiden mukaisesti.

Mikrokaapit:



Asennusohjeet

Mikrokaappi integroidulle mikrolle

Integroitu mikro eroaa normaalista erillismikrosta siten, että se on suunniteltu sijoitettavaksi asennuskehiksen kanssa kaapin sisään. Asennuskehiksen ja mikron rakenne mahdollistaa riittävän ilmankierron. Mikroa asennettaessa on huomioitava yläpuolelle tulevan oven ja mikron kehiksen käyntiväli ja säädettävä sopivaksi.

Kiinteä mikrotila

Kiinteän mikrotilan korkeus on 360 mm ja se sopii useille seinäkaappiin tarkoitetuille integroiduille mikroille.

Asenna runko kuten normaali seinäkaappi.

Poraa sähköjohdolle tarvittava lävistys mikrotilan sivuun tai kattoon, riippuen sähkörasian sijainnista.

Asenna asennuskehys ja mikro valmistajan ohjeiden mukaisesti.

Säädettävä mikrotila

Kun kyseessä on säädettävä mikrotila, voit säätää laitteelle varatun tilan korkeutta. Kalusteen konetilaa voidaan säätää haluttuun korkeuteen kulmarautoilla kuvien mukaan, kiinnitys euroruuveilla

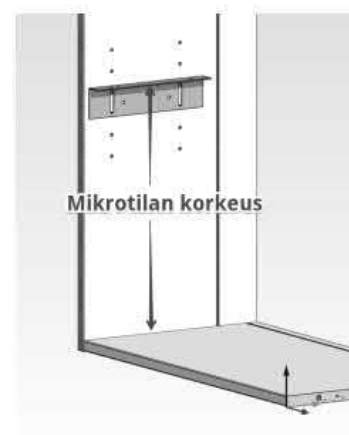
Aseta hyllylevy kulmarautojen päälle ja kiinnitä ruuveilla alapuolelta.

Tarkista konetilan korkeus ja lukitse kulmaraudat kahdella puuruuvilla.

Konetilan korkeusmitoitus on huomioitava yleensä jo suunnitteluvaiheessa, sillä yläpuolisen oven korkeus muuttuu samalla.

Asenna mikro paikalleen valmistajan ohjeiden mukaisesti.

Mikrokaapit:



Asennusohjeet

Baarikaapin tukiprofiilin asennus

Katso kaapiston mitat asennuskuvista. Voit myös asetella baarikaapit lattialle mitoitusvarten. Mitoita ja katkaise alumiininen tukiprofiili kaappiryhmän mukaisesti. Katso ohjekuvista jalkojen ja seinäkiinnittimen vaatimat mitat ennen profiilin katkaisua. Huomaa, että käytettäessä eri jalkoja, tukiprofiilin mitoitus muuttuu.

Kokoa ja asenna baarikaapin tuki tason päälle ja kiinnitä seinäkiinnittimellä toinen pää seinään. Merkkää ja poraa tasoon jalkojen kohdalle sopivat reiät ja kiinnitä jalat tukevasti tason alapuolelta sopivilla ruuveilla.

Asenna baarikaapit tukikehikon päälle ja kiinnitä kuvan mukaisesti kulmarautoja käyttäen kaapit alumiiniseen tukikehikkoon ja päädyistä seinään.

Asenna samalla valolistat peittämään alumiinikehikko. Käytä kiinnitykseen sopivia ruuveja.

Varmista baarikaappien huojumattomuus ja tue tarvittaessa kaappiryhmän avoin pääty yläreunasta kattoon.

BTSM Baarikaapin tukisetti metallijaloilla, korkeus 475 mm, max leveys 2800 mm

1 kpl 081930 Baarikeittiön tukiprofiili, alumiini anodisoitu 50x23x2 (6 m)

2 kpl 081932 Baarikeittiön seinäkiinnitin

2 kpl 081933 Baarikeittiön puu- ja rst jalan kulmakiinnitin

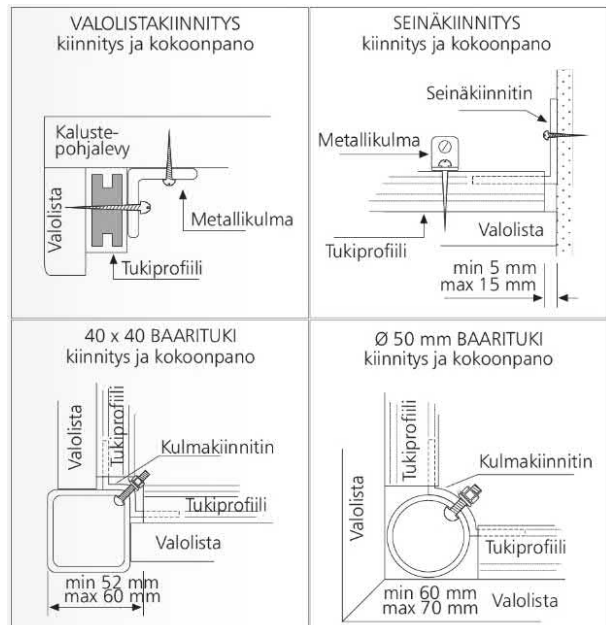
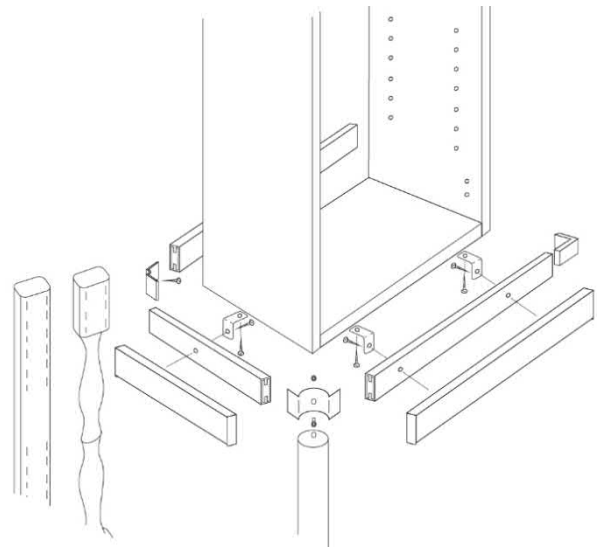
2 kpl 101624 Baarikaapin tukijalka RST 40x40x475

BTSP Baarikaapin tukisetti puujaloilla, kork. 470 max leveys 2800 mm

1 kpl 081930 Baarikeittiön tukiprofiili, alumiini anodisoitu 50x23x2 (6 m)

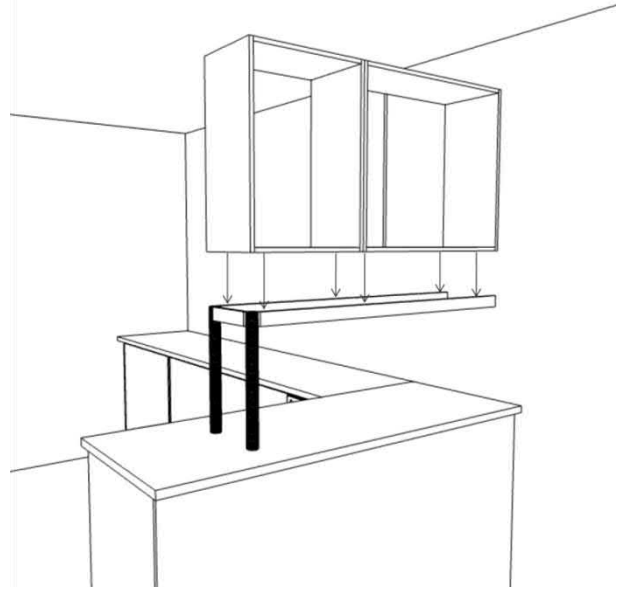
2 kpl 42*467*42 baarin tukijalka (puu)

2 kpl 081932 Baarikeittiön seinäkiinnitin



Asennusohjeet

2 kpl 081933 Baarikeittiön puu- ja rst jalan kulmakiinnitin



Täytelevyjien asennus

Sivutäytelevyt

Komerot, kaapit ja laatikostot vaativat vähintään 16 mm käyntivälin kaapin rungon ja seinän väliin toimiakseen moitteettomasti. Täytelevyjä käytetään kaappien ja seinän välissä täyttämään tämä väli ja viimeistelemään asennus.

Varmista vatupassilla seinien pystysuoruus ja tasaisuus.

Sahaa täytelevy sopivan korkuiseksi kaapin mukaan.

Jos seinä on tasainen mittaa kaapin ylä- ja alareunan etäisyys seinästä.

Merkitse tämä mitta täytelevyn ylä- ja alareunaan, piirrä viiva merkkien välille ja kavenna täytelevy viivan mukaisesti.

Jos seinä on epätasainen, täytelevy on leikattava myötäilemään seinän muotoa. Tämä varten tarvitset pienen n. 2 cm paksun puupalan (tai vastaava) ja kynän.

Aseta täytelevyn kantti seinää vasten. Kuljeta puupalaa seinää vasten kynän kanssa ja piirrä peitelevyyn seinän muoto. Leikkaa täytelevy piirretyn viivan mukaisesti.



Asennusohjeet

Paina seuraavaksi leikattu reuna seinää vasten ja merkitse kaapin reuna täytelevyn ylä- ja alareunaan. Piirrä suora viiva merkkien välille ja sahaa sitä pitkin.

Kiinnitä tukirima (ei sisälly toimitukseen) seinään, jotta voit varmistaa täytelevyn pysymisen tukevasti paikallaan. Ruuvaa täytelevy kaapin sisäpuolelta paikalleen. Täytelevyn tulisi sijoittua 2-5 mm rungon etureunasta sisäänpäin. Tiivistä täytelevyn reunat tarvittaessa soveltuvalla massalla.



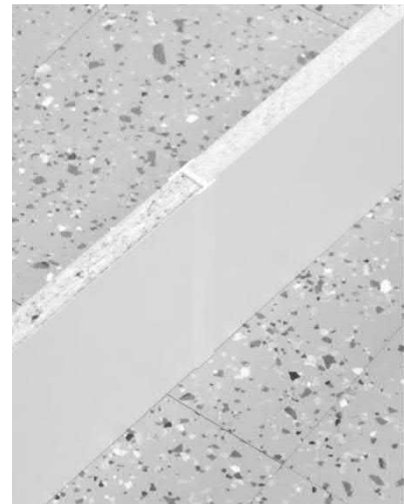
Ylätäytelevyt

Asenna kaappien päälle, kaapin ja katon väliin tulevat ylätäytelevyt samalla tavalla kuin sivutäytelevyt.

Täytelevyjen päädyt on nauhoitettu, Asenna täytelevyt siten, että nauhoitettu pää jää kulmaliitoksissa näkyville.

Mitoita ja sahaa täytelevyt sopivan mittaisiksi. Jos täytelevyä tarvitaan jatkaa, käytä puskuliitosta ja tue liitos ruuvaamalla pätkä täytelevyä jatkoksen takapuolelle.

Valkoiseen täytelevyyn on saatavilla myös muovista jatkoliitoslistaa (kuvassa).



Asennusohjeet

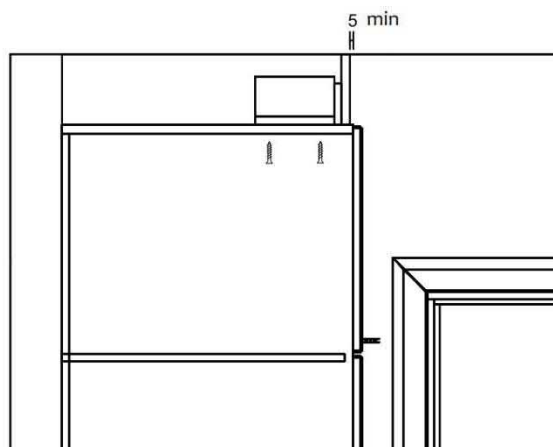
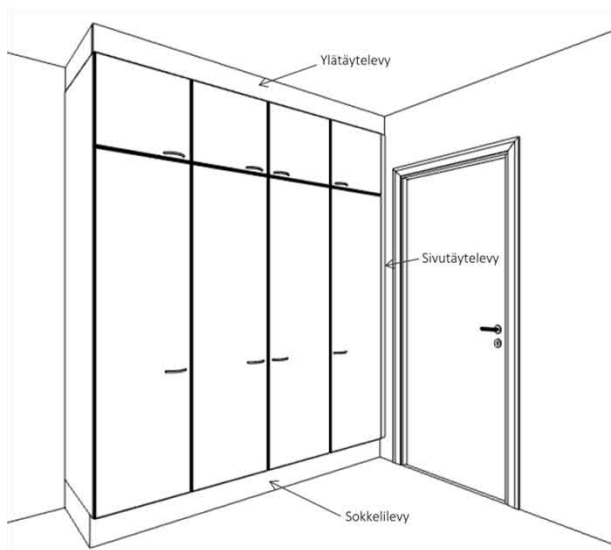
Kokoa kolmesta 60 - 80 x 150 mm levyn kappaleesta kiinnitystukia, joiden avulla täytelevy voidaan helposti kiinnittää kaapin päälle. Kiinnitä kappaleet toisiinsa naulojen tai ruuvien avulla.

Kiinnitä valmiit kiinnitystuet kaappirungon päälle ruuveilla kaapin sisäpuolelta.

Käytä täytelevyn kiinnitykseen liimamassaa ja kiilaa täytelevyt kuivumisen ajaksi katosta tai käytä kiinnitykseen nauloja / ruuveja.

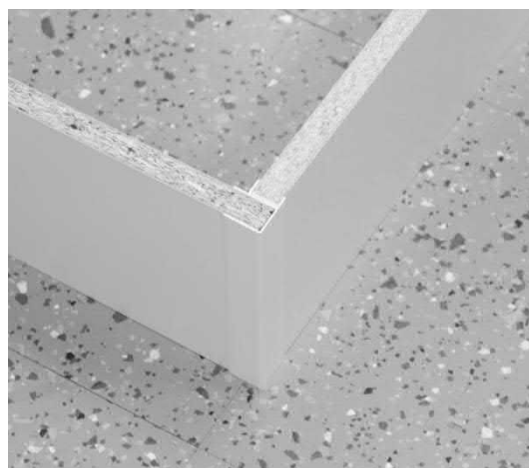
Asenna täytelevy hieman (5 – 16 mm) sisäänpäin rungon etupinnasta ja sivulevyn ulkopinnasta kaappiryhmän päädyssä. Tällöin pieni mahdollinen rako ei näy, jos on tarvetta kiilata peitelevy tiukasti kattoon kiinni.

Jos kattolista kiertää myös komerot tai seinäkaapit, peittää se pienen raon täytelevyn ja katon välissä.



Sokkelilevyjen asennus

Valkoisia sokkelilevyjä toimitetaan sekä levyn päädyt nauhoitettuna, että nauhoittamattomina. Jos päädyt ovat nauhoittamattomia, käytä sokkelin 90° liitoksissa valkoista muovista päätykappaletta, mikäli ne sisältyvät toimitukseen.



Asennusohjeet

Värillisten sokkelilevyjen päädyt on nauhoitettu. Asenna sokkelilevyt siten, että nauhoitettu pää jää kulmaliitoksissa näkyville.

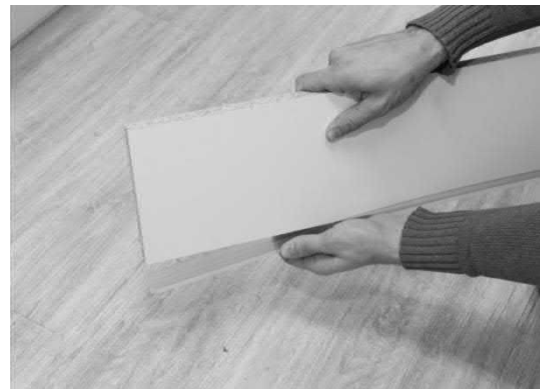
Nauhoitetut valkoiset sokkelilevyt asennetaan kuten värilliset.

Mitoita ja leikkaa sokkelilevyt sopivan mittaisiksi.

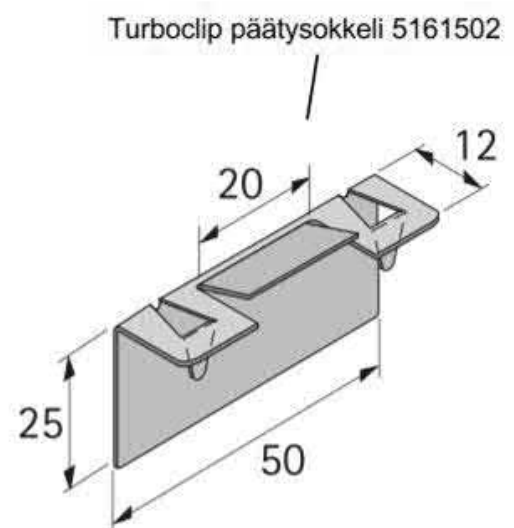
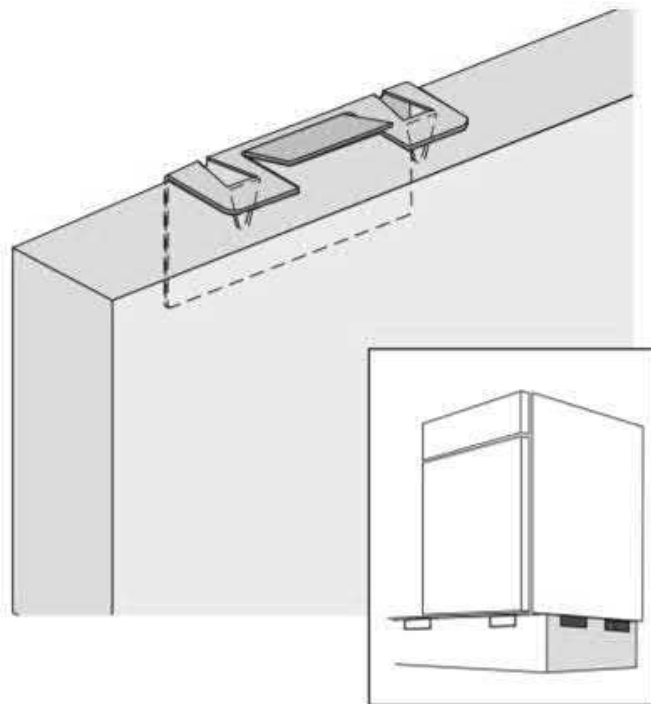
Huomioi sokkelien asennusvaiheessa kodinkoneiden vaatimat ilmankiertoaukot ja ritilät.



Jos toimituksessa on mukana sokkelin tiivistelista, mitoita ja katkaise lista erimerkiksi mattoveitsellä ja paina se sokkelilevyn alareunaan.



Paina Turboclip päätyhakaset sokkelilevyn yläreunaan. Hakaset uppoavat levyyn.



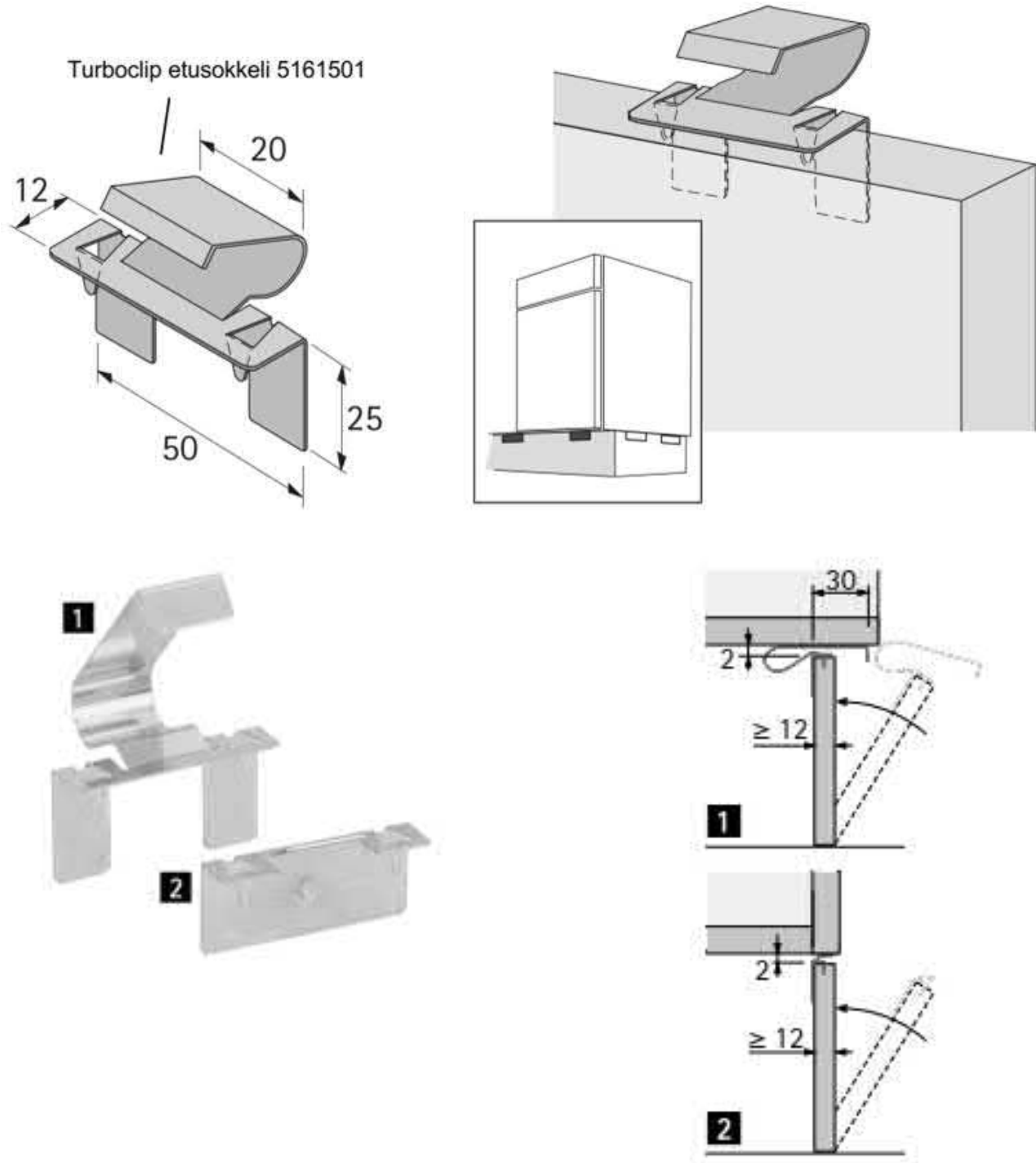
Päätysokkeliin asennetaan kaksi hakasta.

Asennusohjeet

Paina päätysokkelilevy paikalleen. Sokkelilevyn tulee nojautua sokkelijalkoja vasten.

Paina Turboclip etusokkelin hakaset sokkelilevyn yläreunaan. Hakaset uppoavat levyyn. Etusokkeliin asennetaan hakasia n. 40 cm välein.

Paina etusokkelilevy paikalleen. Sokkelilevyn tulee nojautua sokkelijalkoja vasten.



Asennusohjeet

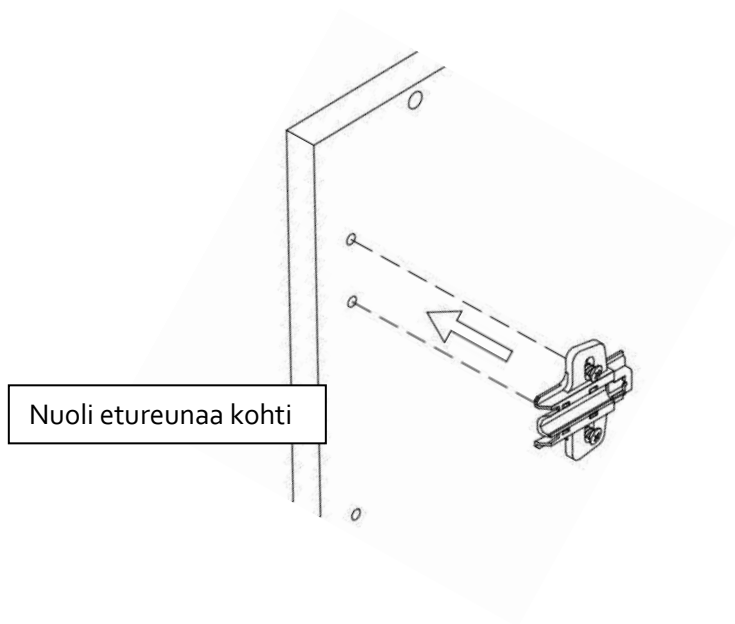
Saranan aluslevyjen asennus

Sarana koostuu kahdesta osasta saranasta ja aluslevystä. Aluslevy asennetaan rungon etureunaan aluslevyn porauksiin. Huomioi aluslevyn suunta.

Aluslevyn etureunan tunnustat yleensä nuolesta. Asenna nuoli kaapin etureunaa kohti.

Aluslevyssä on mukana ruuvit, joilla aluslevy kiinnitetään runkoon käyttämällä ruuvimeisseliä tai –väännintä

Tarkista suunnitelmasta ovilevyjen kätisyydet ja asenna aluslevyt kaikkiin runkoihin kätisyyden mukaisesti.



Ovien asennus

Saranoiden kiinnitys

Käsittele ovia varovasti, jotta et naarmuttaisi niitä. Ovilevyjen pintapuolet on suojattu laatikoissa solumuovilla.

Aloita ovien asennus seinäkaapeista. Tarkistusmittaa ja valitse ovet asennusjärjestyksen mukaisesti.

Aseta ovi pöydälle tai muulle sileälle ja tasaiselle alustalle. Käytä ovilevyn alla tarvittavaa suojausta. Voit käyttää esim. ovilaatikoissa olevaa solumuovia oven alla. Aseta sarana ovesa olevaan poraukseen huolellisesti.

Paina saranan päällä oleva kansi alas. Tällöin saranassa oleva mekanismi lukitsee saranan oveen (et tarvitse erillisiä ruuveja saranan kiinnitykseen).

Asennusohjeet

Irrottaaksesi saranan, nosta kansi ylös tasakärkisen ruuvimeisselin avulla.

Jatka kohtaan ovien kiinnitys ja asenna ovet kiinni runkoihin sitä mukaa, kun asennat saranat paikalleen. Näin vältetään turhalta ovien siirtelyltä.



Sensys hidastinsaranat

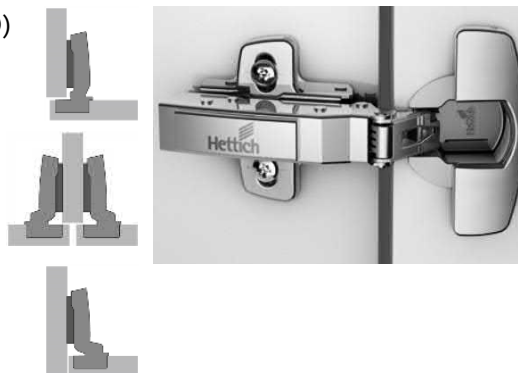
9071238 Päätyisivusarana 110° Sensys 8645i TB55 FIX (45) (VAKIO)

9071239 Välisivusarana 110° Sensys 8645i TB55 FIX (45)

9071240 Sisäänmeneväsarana 110° Sensys 8645i TB55 FIX (45)

Käyttökohteet: Ala- ja seinähyllykaapit, komerot

Helapussi on merkattu punaisella tarralla!



9099563 Päätyisivusarana 165° Sensys 8657i TB55 FIX integroitu vaimennin

9099773 Päätyisivusarana 165° Sensys 8657 TB45 FIX vaimentamaton

9090756 Säätorajoin 8657i avautumiskulman säätöön 165 - 120 tai 105

Käyttökohteet: Suurempi avautumiskulma, kuivauskaapit, sisälaatikostokomerot, ja -alakaapit, peilikaapit, L-kulmakaapit

Helapussi on merkattu punaisella tarralla!



Kaikissa Sensys saranoissa:

Päällekkäisyyden säätö ± 2mm.

Syvyyssäätö + 3 mm/ - 2 mm ilman ruuvien avaamista.

Asennusohjeet

Sensys hidastinkulmakaappisaranat

9091028 Kulmakaappisarana 95° Sensys 8639i, Saranapohja 9 mm,
TB55 FIX (45)

Käyttökohteet: Vinoseinä- ja alakulmakaapit

Tarkoitettu 3,0 mm Sensys aluslevylle (katso aluslevyt)

Helapussi on merkattu vihreällä tarralla!



9085345 Peitelevysarana 95° Sensys 8639i W90 TB55 FIX (45)

Käyttökohteet: Piilokulmakaapit

Remonttialuslevyä ei voi käyttää, mitoitus ei täsmää

Helapussi on merkattu keltaisella tarralla!

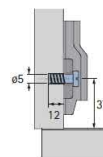


Sensys saranan aluslevyt

9071626 Aluslevy 1,5 mm, EURORUUVI, 18 mm runkoon

9071627 Aluslevy 3,0 mm, EURORUUVI (VAKIO), 16 mm runkoon

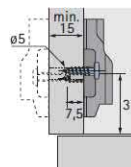
9071625 Aluslevy 0 mm, EURORUUVI, 19 mm runkoon



9071651 Aluslevy 1,5 mm epäkeskosäädöllä, RUUVI + PROPPU

9071652 Aluslevy 3,0 mm epäkeskosäädöllä, RUUVI + PROPPU

Korkeudensäätö epäkeskoruuvilla ± 2 mm.



9084930 Remonttialuslevy Sensys 0 mm *)

9084931 Remonttialuslevy Sensys 4,5 mm *)

*) Remonttialuslevy ei käy Sensys peitelevysaranaan eikä
vaimentamattomille Intermat saranoille.



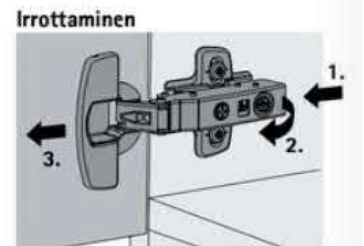
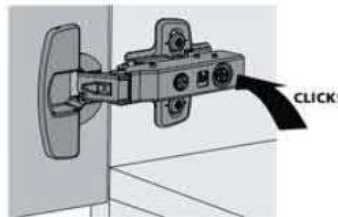
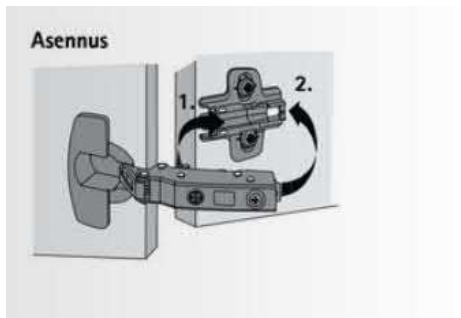
Asennusohjeet

Ovien kiinnitys

Aloita ovien asentaminen seinäkaapeista. Ole huolellinen ovien käsittelyssä ja valitse oikeat ovet oikeisiin runkoihin.

Kiinnitä sarana aluslevyyn kohdistamalla saranan varressa olevat väkäset aluslevyn hahloon. Paina varren takareuna kiinni aluslevyyn, jolloin sarana lukittuu paikalleen. Sarana irtoaa aluslevystä nostamalla varren takana olevaa lukitusvipua.

Aloita oven yläreunasta ja kiinnitä saranat järjestyksessä ylhäältä alaspäin. Irrottaessasi ovea, aloita alareunasta ja etene päinvastaisessa järjestyksessä.



Laatikoiden asennus

Laatikon etusarjojen kiinnitys

Aseta laatikon etusarja pöydälle tai muulle puhtaalle ja sileälle pinnalle. Käytä pöydän päällä tarvittavaa suojausta.

Aseta laatikon etusarjankiinnike porattuihin reikiin huolellisesti pohjaan asti ja kierrä ruuvit kiinni. Vaihtoehtoisesti kiinnitä ruuvikiinnitteinen etusarjankiinnike laatikon etulevyyn puuruuveilla (3,5x25 mm). Katso mitoitus kuvista.

Kiinnitä etusarja laatikkoon asettamalla kiinnike laatikon sivujen sisällä olevaan hahloon ja painamalla alaspäin. Etusarja napsahtaa ja lukittuu paikalleen.

HUOM!! Kiinnitä etusarjat laatikoihin ennen vetimien asennusta, varmista ja testaa että etusarjankiinnike on asennettu oikein päin.

Asenna myös laatikot takaisin paikalleen runkoon, ennen vedinporauksia. Asenna laatikko työntämällä se liukujen päällä kiinni loppuun asti. Tällöin laatikko lukittuu kiskoon kiinni.

Huomioi, että korkeammissa laatikoissa on reelinkitanko tukemassa laatikon etulevyä, sekä lisälaitana laatikossa. Katso reelinkilaatikoiden etulevyjen kiinnitysohjeet alta.

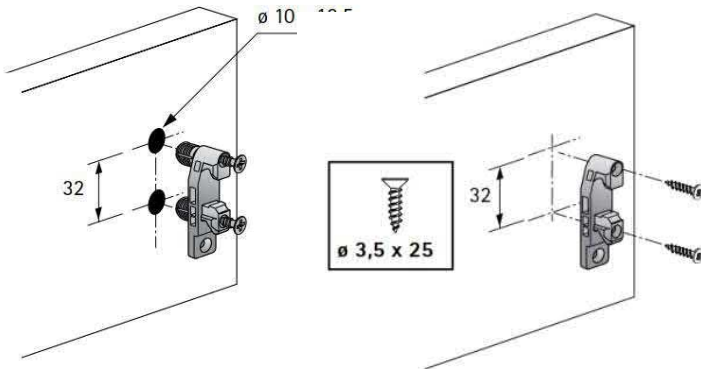
Asennusohjeet

Atira laatikon etusarjankiinnike

1061450 Innotech Atira etusarjankiinnike, LAAJENEVALLA TAPPI RUUVILLA

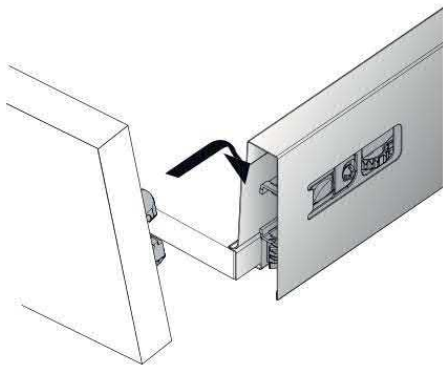
1065191 Innotech Atira etusarjankiinnike, RUUVIKIINNITYS

Käyttökohteet: Innotech Atira hidastin laatikon kiinnitys etusarjaan

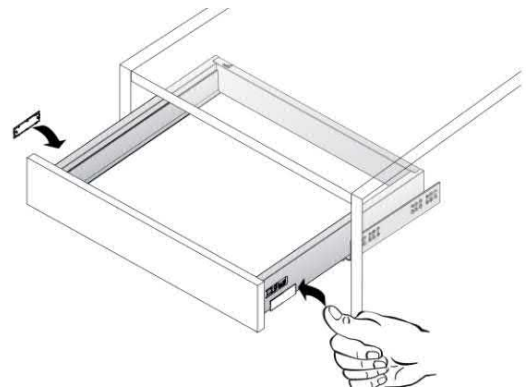


Etusarjan kiinnikkeen asennus

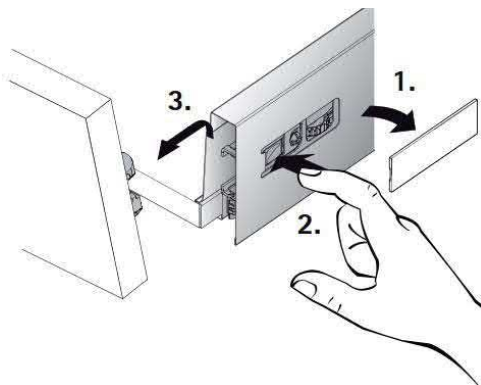
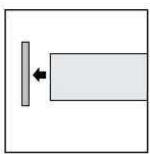
Ruuvikiinnitteinen etusarjan kiinnike



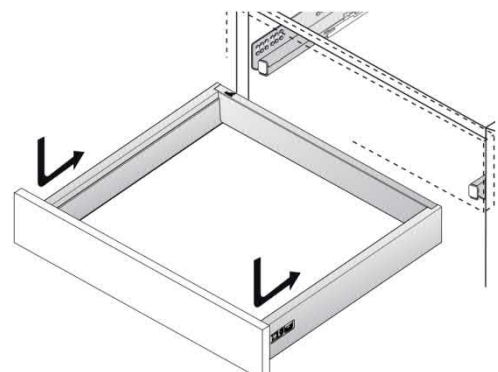
Etusarjan kiinnittäminen laatikkoon



Säätöaukkojen peitelevyt



Etusarjan irrotus laatikosta



Laatikon kiinnittäminen runkoon

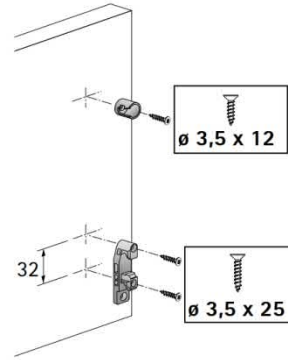
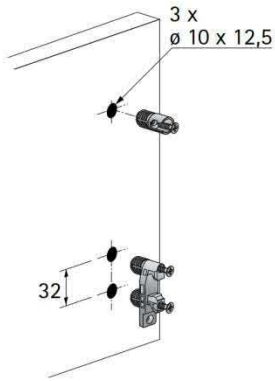
Asennusohjeet

Atira laatikon reelingin kiinnike

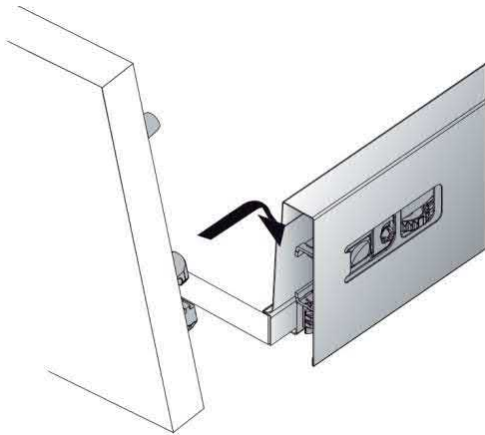
1061965 Reelingin kiinnitin etusarjaan, LAAJENEVA TAPPI

9002503 Reelingin kiinnitin etusarjaan, RUUVI

Käyttökohteet: Atira hidastin laatikon reelinkitangon kiinnitys etusarjaan

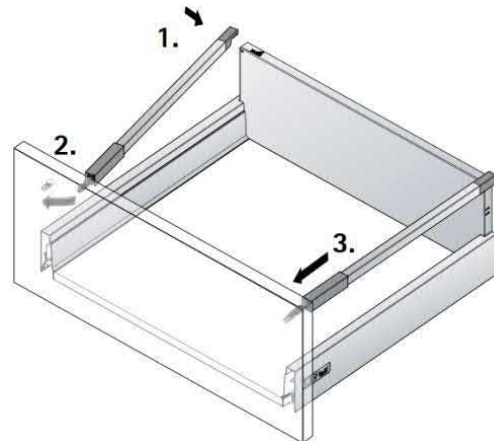


Reelinkilaatikon etusarjan kiinnikkeiden asennus

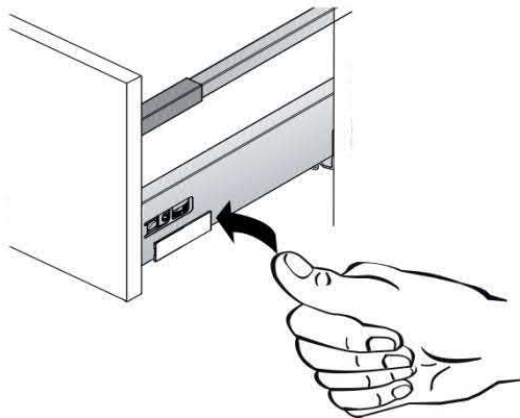


Etusarjan kiinnittäminen laatikkoon

Ruuvikiinnitteiset etusarjan kiinnikkeet



Reelinkien kiinnitys



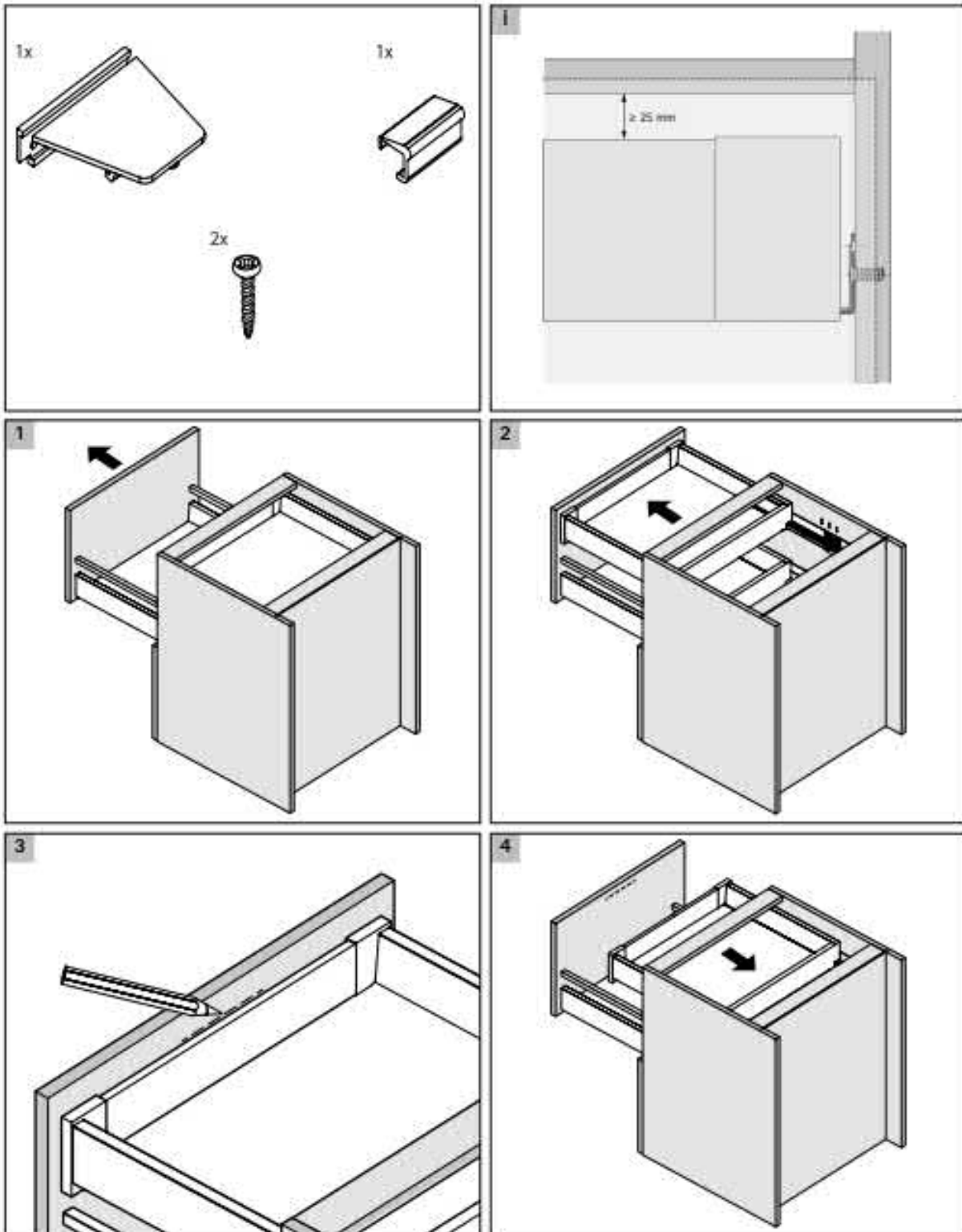
Säätöaukkojen peitelevyt

Asennusohjeet

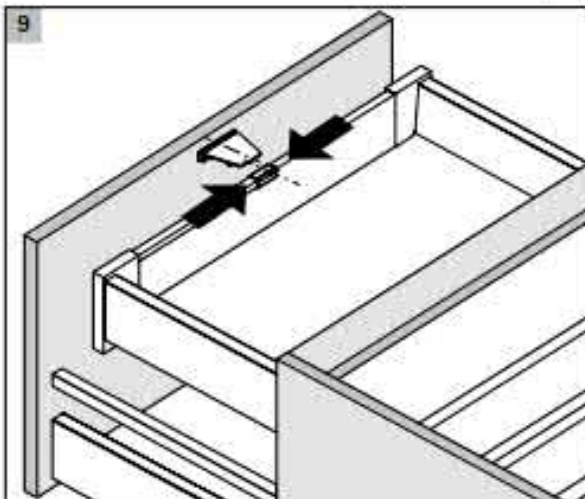
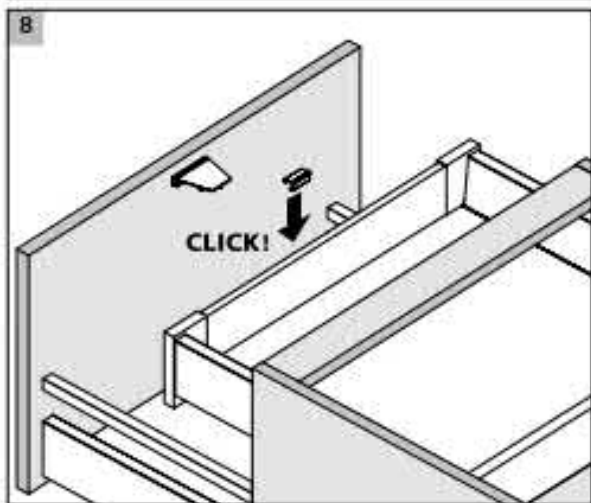
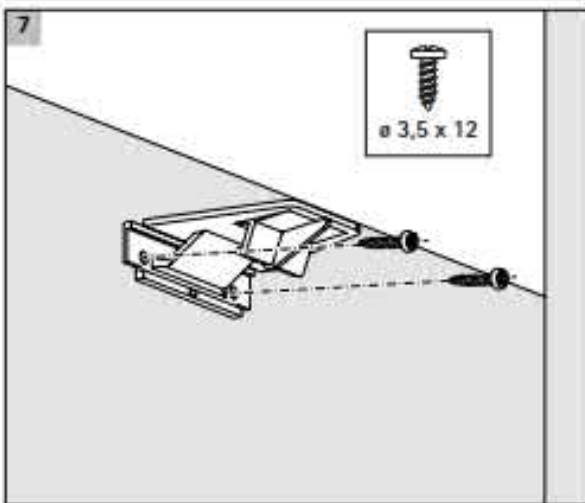
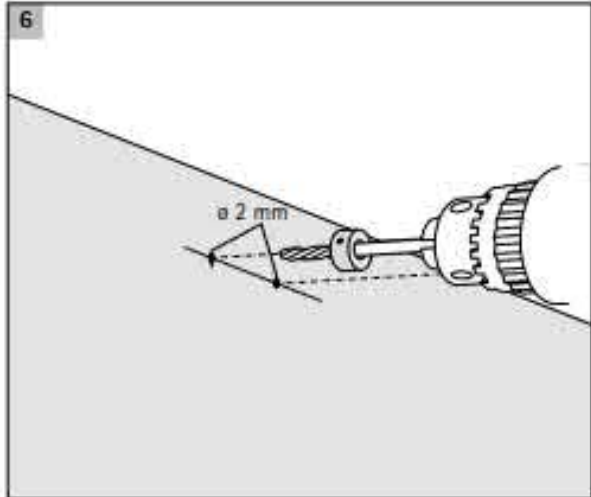
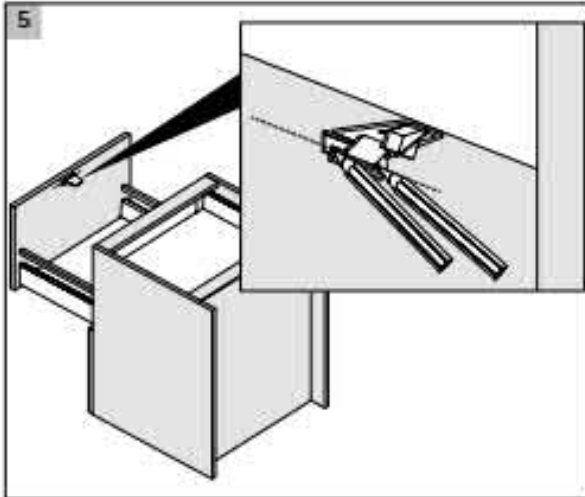
Sisälaatikon ulosvetohela

Jos laatikostoissa on sisälaatikoita, voidaan ne varustaa ulosvetohelalla.

Kiinnitä ulosvetohela kuvien mukaisesti laatikon etulevyyn sisäpuolelle. Säädä laatikon etusarjat ennen ulosvetohelan asennusta.



Asennusohjeet



Asennusohjeet

Ylösaukeavan oven asennus

Ylösaukeavia seinäkaappeja toteutetaan erilaisilla mekanismivaihtoehdoilla. Kyseessä olevan mekanismin mukana tulee seikkaperäiset ohjeet asennusta varten. Seuraa ohjeistusta tarkasti.

Pomppusalvan asennus

Kiinnitä adapteriosa rungon sivulevyssä oleviin aluslevyporauksiin. Käytä 3,5x15 mm ruuveja.

Paina pomppusalpa adapterin 10 mm reikään.

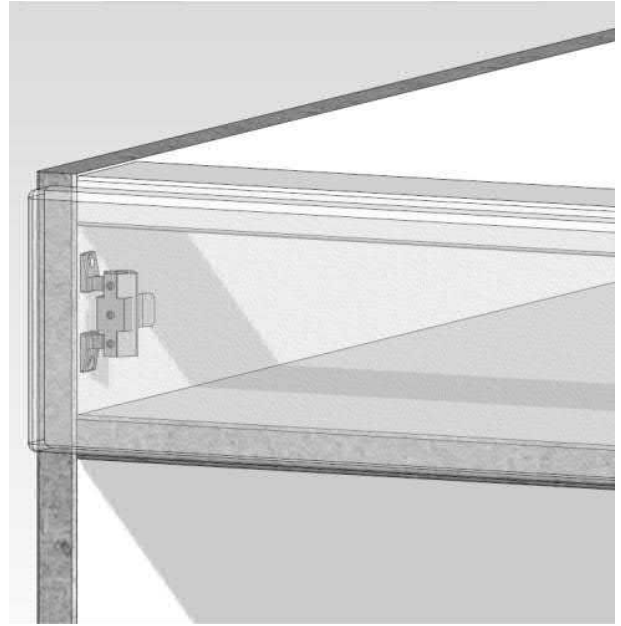
Säädä oven ja rungon väli sopivaksi pyörittämällä vartta.



Uunikaappi induktiotasolla / etulevyn kiinnitys

Induktiotason kanssa käytettävässä uunikaapissa uuni on laskettu alemmaksi ja uunin yläpuolelle tulee kiinteä etulevy.

Kiinnitä peitelevyn kiinnityshelat rungossa ja etulevyssä oleviin porauksiin. Muovinen hela kiinnitetään runkoon ja metallinen hela etulevyyn.



Uunikaapin laatikon etulevyn kiinnitys

Etulevyssä on 2 kpl 3 mm esiporauksia etulevyn kiinnitystä varten.

Toimituksen mukana on 4 kpl 4 x 15 mm puuruuveja etulevyn kiinnitystä varten.

Kohdista poraukset oikeisiin reikiin laatikon etureunassa ja kiinnitä kahdella ruuvilla etulevy paikalleen.

Jätä ruuvit hieman löysälle ja säädä etulevyn käyntivälit sivuttaissuunnassa. Kiristä sitten ruuvit.

Ruuvaa toiset kaksi ruuvia puhtaaseen levyyn kiinni.



Asennusohjeet

Allaskaappi kiinteällä etulevyllä

Allaskaappi kiinteällä etulevyllä asennetaan kuten normaali allaskaappi, mutta yläreunaan altaan kohdalle tulee 137 mm korkea etulevy kiinteällä asennuksella.

Kiinnitä peitelevyn kiinnityshelat rungossa ja etulevyssä oleviin porauksiin. Muovinen hela kiinnitetään runkoon ja metallinen hela etulevyyn. Katso - uunikaappi induktiotasolla / etulevyn kiinnitys – kohta.

Jätelajitteluvaunu

Jätelajitteluvaunun kehys asennetaan laatikoston sivusarjojen päälle. Kehys kiinnitetään etureunasta oveen ja takareunasta takasarjaan. Lisäksi asennetaan kulmatuet etusarjan tukemiseen



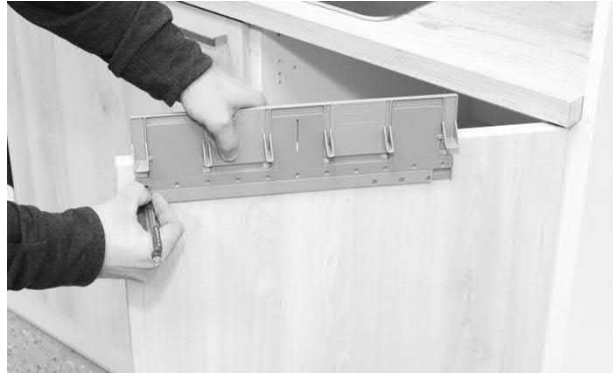
Asennusohjeet

Vedinporaukset

Vedinten asennuksessa ja vedinruuvien reikien porauksessa tulee noudattaa tarkkaavaisuutta ja huolellisuutta. Vedinten reiät porataan ovien ollessa paikallaan.

Mikäli mahdollista, käytä porausreikien merkkaamiseen ja poraukseen sabluunaa. Suojaa porauskohta esim. maalarinteipillä etupuolelta.

Avaamalla ovet varmistut, ettet merkkää reikiä saranapuolelle.



Käytä vastakappaletta, esim. laudan pätkeä läpiporauksissa, näin vältetään maalipinnan lohkeilulta tai kalvon repeilyltä suurelta alalta.



Ruuvaa vetimet kiinni mukana tulleilla vedinruuveilla. Huomaa, että eri paksuiset ovet ja erilaiset vetimet tarvitsevat erimittaiset ruuvit.



Reelinkivetimet

Huomioi reelinkivetimien asennuksessa, että vedin vaatii normaalia enemmän tilaa ovea avattaessa.

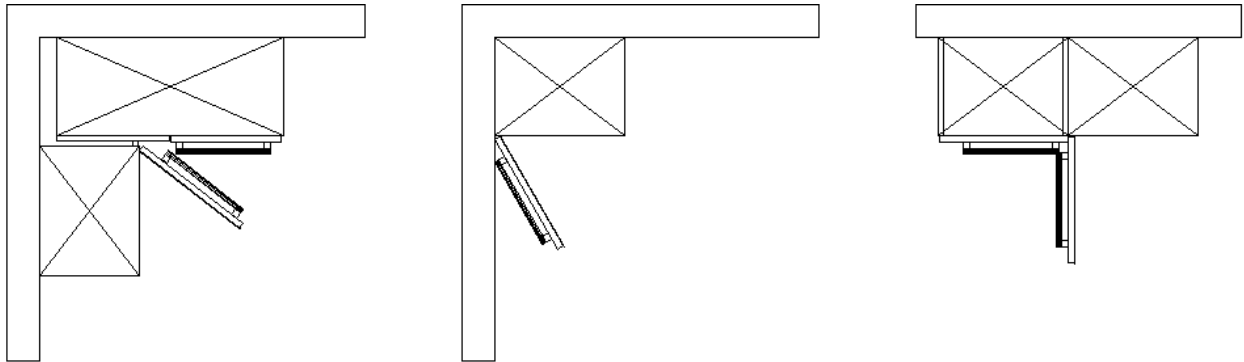
Kulmaratkaisuissa vetimet osuvat toisiinsa ja estävät kaapin avaamisen.

Seinän ja kalusteen välissä on oltava vähintään 50 mm leveä täytelevy.

Vierekkäiset vaakaan asennetut reelinkivetimet osuvat toisiinsa.

Asennusohjeet

Asentamalla reelinkivetimet pystyyn, vältetään ongelmilta.



Välitilalaminaatin asennus

Välitilalaminaatti on n. 10 mm paksua, laminaatilla pinnoitettua lastulevyä

Välitilalaminaatti toimitetaan vakiona päädyt nauhoitettuna. Saatavana myös ympärinauhoitettuna.

Sovita levyjä paikoilleen, tarkistaaksesi niiden sopivuuden. Huomaa kulmissa levyn paksuus n. 10 mm. Tarkista mitoitukset asennuskuvista.

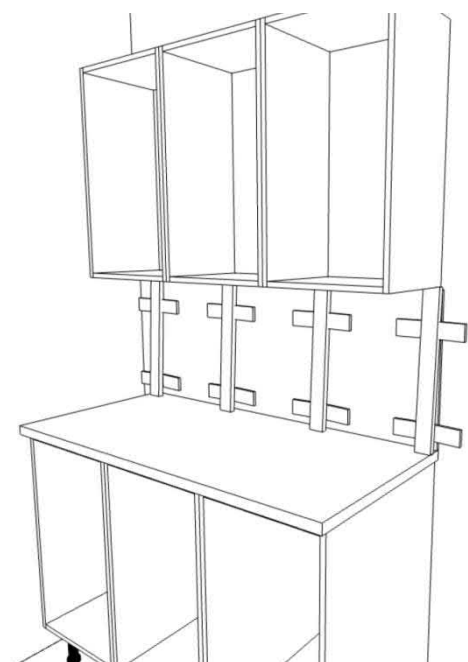
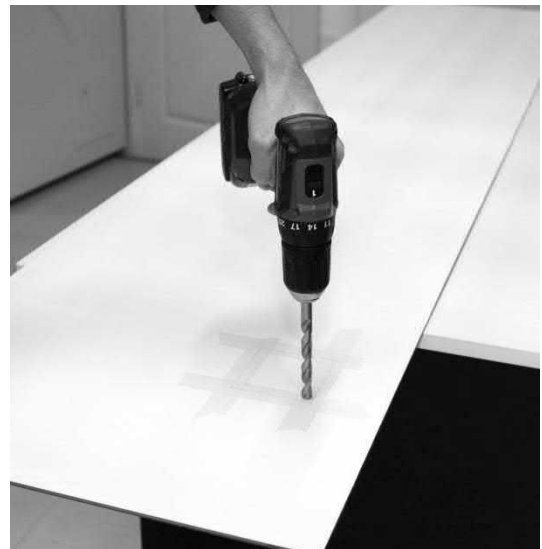
Mitoita ja tee pistorasioita varten tarvittavat työstöt rasiaporalla tai poraamalla aukon kulmiin 10 mm reiät ja leikkaamalla kuviosahalla reiästä toiseen.

Suojaa laminaattipinta työstökoneiden naarmuilta maalarinteipillä. Aukkojen sahauksessa tulee välttää terävien sisäkulmien syntymistä, koska ne voivat aiheuttaa murtumia laminaatin pintaan.

Kiinnitä välitilalaminaatit seinään polymeerimassalla. Varmista, että seinäpinta on puhdas ja tasainen sekä massan sopivuus seinämateriaaliin.

Varmista tartunta kiilaamalla välitilalevy kiinnitysmassan kuivumisen ajaksi tausta seinään kuvan osoittamalla tavalla.

Tiivistä levyjen nurkka- ja puskusaumat silikonilla.



Asennusohjeet

Tiivistä tason ja välitilalaminaatit sauma huolellisesti silikonimassalla. Parhaan lopputuloksen saat käyttämällä liimaavaa silikonimassaa.



Välitilalasin asennus

Välitilalasi on 4 mm paksu taustapuoleltaan turvakalvotettu lasi, joka asennetaan tason päälle ja seinäkaappien alle. Lasi on mitoitettu 5 mm välitilan korkeutta matalammaksi.

Tarkista välitilalasin ja välitilan korkeus ennen asentamista.

Testiasenna välitilalasi ilman kiinnitysmassaa, jotta varmistut lasien käymisestä paikalleen.

Kiinnitä välitilalaminaatit seinään kirkaalla polymeerimassalla. Värillisen liimamassan liima jää kuivuessaan näkyviin lasin läpi. Varmista, että seinäpinta on puhdas ja tasainen sekä massan sopivuus seinämateriaaliin. Suositeltava kiinnitysmassa on Wurth Fixit -hybridipolymeeripohjainen massa.

Varmista tartunta kiilaamalla välitilalasi kiinnitysmassan kuivumisen ajaksi taustaseinään kuten välitilalaminaatti (katso kohta - välitilalaminaatin asennus).

Valo- ja koristelistat

Asenna välitilaan tuleva pinnoite; laminaatti, lasi tai laatat ennen valolistojen asentamista.

Valo- ja koristelistojen asennuksessa on oltava erityisen huolellinen. Käytä terävää jiirisahaa, jotta saat leikkauspintoja siistit.

Valo- ja koristeliskoilla saadaan viimeisteltyä haluttu tyyli. Tarkista kuvasta valittu valo- ja koristelista ja valitse kiinnitystarvikkeet listamallin mukaisesti. Kiinnitä listat toimituksen mukana tulevilla ruuveilla ja / tai kulmarauodoilla.

Mitoita ja leikkaa valo- ja koristelistat kaappiryhmään sopivaksi 90°, 45° tai 22,5°- kulmiin.

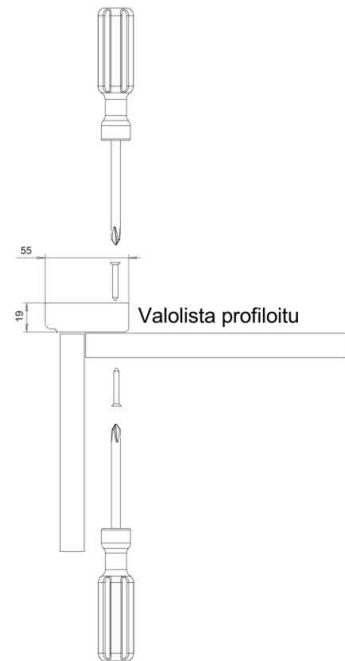
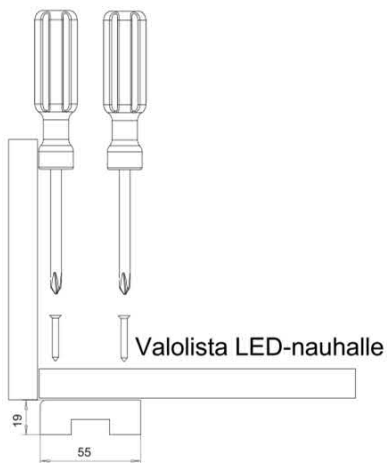
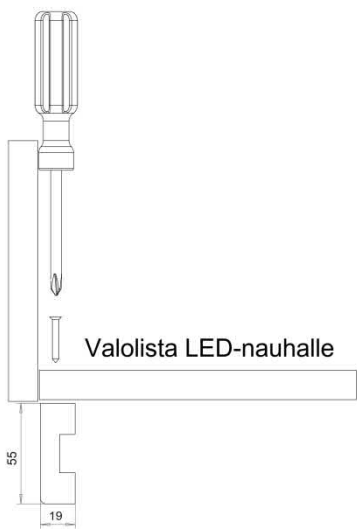
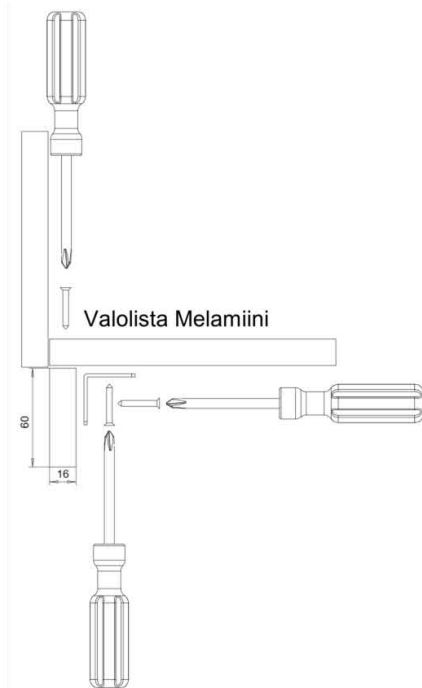
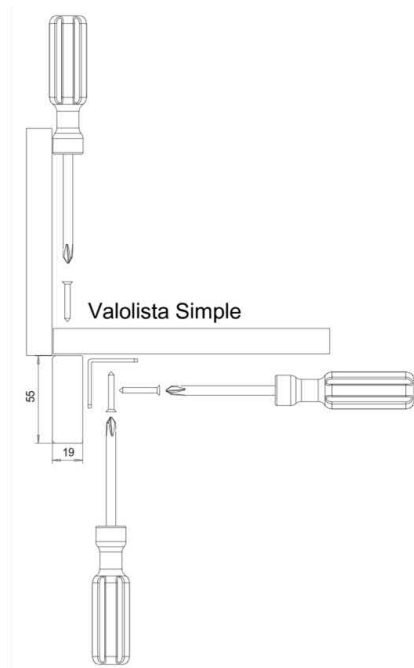
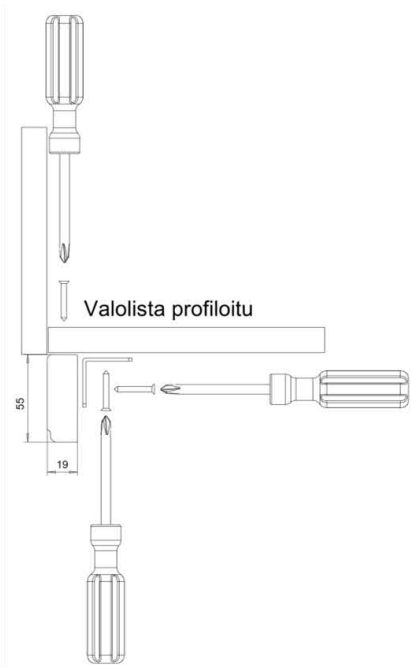
Laita liimaa jiiriliitoksiin, tue liitokset teipillä liiman kuivumisen ajaksi.

Liiman kuivuttua kiinnitä listat paikalleen.

Kiinnitä valolistat mallista riippuen sopivilla ruuveilla kaapin sisältä tai kulmarauodoilla kaapin alapuolelle.

Kiinnitä koristelistat kaapin yläpuolelle, mallista riippuen listan urasta tai kaapin sisältä. Pora ruuveja varten esireiät ja käytä toimituksen mukana tulevia puuruuveja.

Asennusohjeet



Asennusohjeet

Hyllylevyjen asennus

Rungoissa on poraukset hyllylevyille, ja voit säätää hyllytilojen korkeutta painamalla metalliset hyllynkannakkeet sopiviin kohtiin rungossa.

Nosta hyllyt kannakkeiden päälle



Valaisimet

Valaisimia varten sähköjen kuljettaminen kaappien päältä välitilaan on huomioitava viimeistään seinäkaappien asennusvaiheessa.

Muuntajat sijoitetaan kaappien yläpuolelle ja niiltä tuleva heikkovirta voidaan kuljettaa kaappien rakenteessa kaapiston alapuolelle.

Tapa 1

Seinäkaappien ollessa irrallaan, poraa 10 mm puuterällä sidelistan läpi pystysuunnassa reikä johdolle. Poraa sekä ylä-, että alasilalista. Ole erityisen huolellinen, että poraat pystysuoraan läpi sidelistan.

Tue poratut sidelistat 4 x 60 mm ruuveilla ala-, ja yläpohjaan porauksen molemmilta puolilta noin 5 cm päästä reiästä. Poraa esireiät ruuveille, jotta sidelistat ei halkea.

Pujota valaisimien johdot rei'istä ja vie seinäkaappien alle ja asenna runko paikalleen.



Asennusohjeet

Tapa 2

Poraamisen sijasta voit myös sahata sidelistaan sekä ala-, ja yläpohjaan noin 5 mm syvän uran ja painaa johdon uraan. Käytä teippiä, jotta johto pysyy asennuksen ajan paikallaan ja asenna runko seinälle.

Kytke johdot valaisimiin ja asenna valaisimet paikalleen valmistajan ohjeen mukaisesti.

Voit käyttää ohutta johtokourua seinäkaappien alapuolella piilottamaan valaisinjohdot.

Tapa 3, jos seinäkaapit on jo asennettu

Pora kaapin kattoon ja pohjaan, kaapin takanurkkaan 8 - 10 mm reikä johdon viemistä varten. Huomioi valaisinjohdon liittimen koko.

Lovea hyllyt samasta takanurkasta, jotta johto voi vapaasti kulkea alas ja hyllyt painuvat taustalevyyn kiinni.

Pujota valaisimien johdot rei'istä ja vie seinäkaappien alle.

Kytke johdot valaisimiin ja asenna valaisimet paikalleen valmistajan ohjeen mukaisesti.

Voit käyttää ohutta johtokourua seinäkaappien alapuolella piilottamaan valaisinjohdot.



Asennusohjeet

Välitilavalaisimet

Led spotit

Asenna valaisimet tuotteen mukana tulevan asennusohjeen mukaisesti.



Led-nauhasetti + alumiiniprofiili

Asenna valaisinprofiili sekä LED-nauha tuotteen mukana tulevan asennusohjeen mukaisesti.



Valaisimet seinäkaappien päälle

Nite LED-valaisin

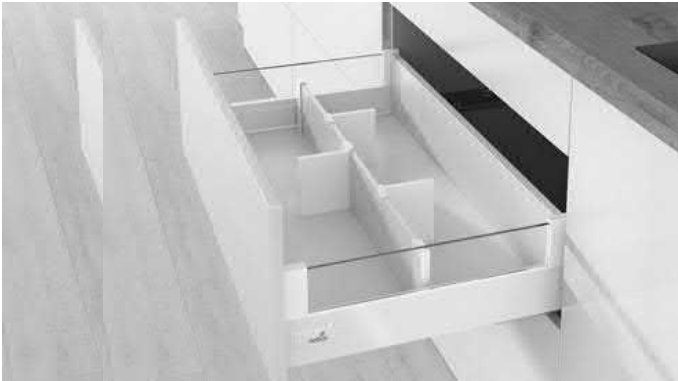
Asenna valaisimet tuotteen mukana tulevan asennusohjeen mukaisesti.



Asennusohjeet

Keittiön lisävarusteet

Keittiöön on saatavana lukuisia lisävarusteita. Sijoita lisävarusteet suunnitelman mukaisiin paikkoihin. Mikäli lisävaruste vaatii asentamista, on mukana erillinen asennusohje.



Atira laatikon jakajasetti OrgaStore 410

Atira laatikon jakajasetti OrgaStore 820



Atira laatikon OrgaStripe jakaja



Lokerikkosarjat ja veitsitelineet

Asennusohjeet



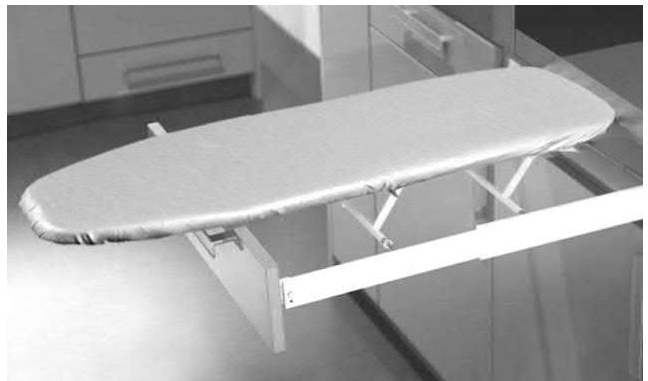
Apteekkarimekanismi



Dispensa Duo mekanismi



Ulosvedettävä maustemekanismi



Silitysmekanismi



Asennusohjeet

Pyykkikorilaatikko



Ulosliukuva seinäkiinnitteinen jätejärjestelmä

Ulosvedettävä pyykkikori



Pohjakiinnitteinen jätevaunu



Uunipeltilaatikko

Loppusäädöt

Ovet ja laatikot on aina säädettävä asennuksen yhteydessä.

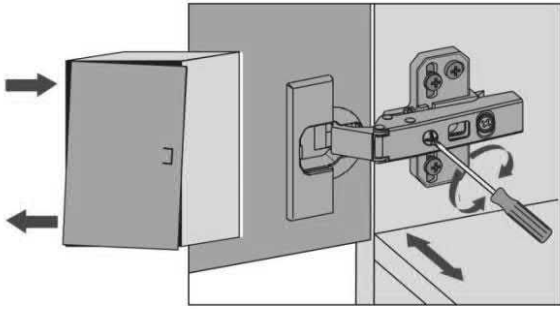
Huomioi säätäessäsi kalusteryhmä kokonaisuutena. Säädä ovet ja laatikot suoraan runkoihin ja toisiinsa nähden.

Ovien säätö

Saranat, laatikot ja muut mekanismit toimitetaan perussäädöissä. Usein ovia ja laatikoita joudutaan asennuksen jälkeen kuitenkin säätämään, jotta kalusteryhmä saadaan näyttämään kokonaisuutena viimeistellyltä. Säädä ovet ja laatikot suoraan ja ovien välit tasalevyisiksi. Alla olevista kuvista näet kuinka eri suuntien säädön tapahtuvat.

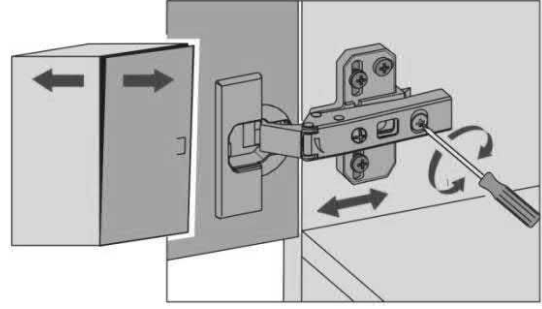
Asennusohjeet

Päällekkäisyyden säätö



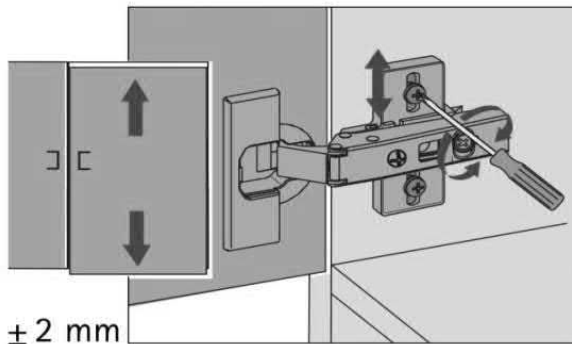
Käännä ruuvia myötäpäivään:
oven päällekkäisyys vähenee (-).
Käännä ruuvia vastapäivään:
oven päällekkäisyys lisääntyy (+).

Syvyyssäätö

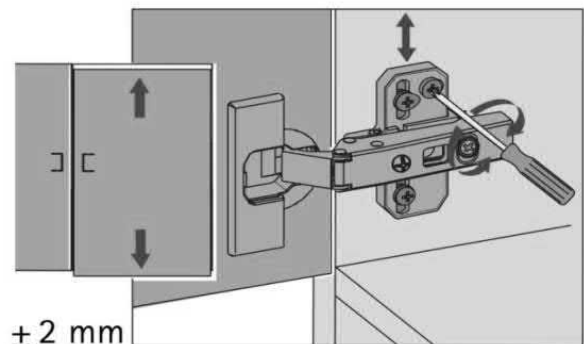


Suora syvyyssäätö epäkeskoruuvien avulla

Korkeuden säätö



Korkeussäädettävien aluslevyjen
käyttö mahdollistaa oven tarkan
kohdistamisen korkeussuunnassa.



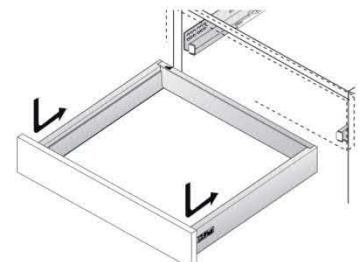
Suora korkeussäätö
epäkeskoruuvien avulla

Atira laatikoiden säätö ja irrotus

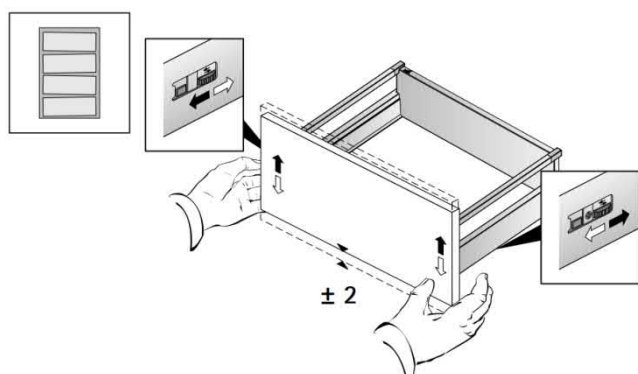
Saranat, laatikot ja muut mekanismit toimitetaan perussäädöissä. Usein ovia ja laatikoita joudutaan asennuksen jälkeen kuitenkin säätämään, jotta kalusteryhmä saadaan näyttämään kokonaisuutena viimeistellyltä. Säädä ovet ja laatikot suoraan ja ovien välit tasalevyisiksi. Alla olevista kuvista näet kuinka eri suuntien säädön tapahtuvat.

Asenna laatikko työntämällä se liukujen päällä pohjaan asti. Tällöin laatikko lukittuu kiskoon kiinni.

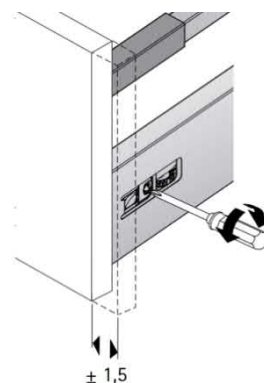
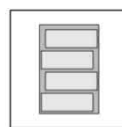
Irrota laatikko painamalla alla olevia klipsejä sormilla sisäänpäin.



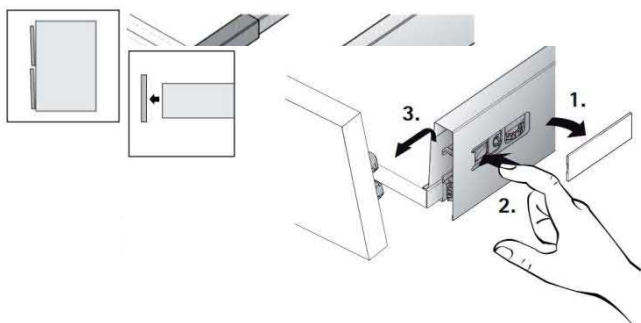
Asennusohjeet



Laatikon korkeussäätö



Laatikon sivuttaissäätö



Laatikon syvyyssäätö

Etusarjan irrotus

Kylpyhuonekalusteet

Huom! Useat, märkätiloissa tapahtuvat asennustyöt vaativat ilmoituksen taloyhtiölle.

Huom! Jos joudut poraamaan kylpyhuonetiloissa vesieristeen läpi, laita reikään vesieriste, anna sen kuivua ennen proppujen ja ruuvien asentamista.

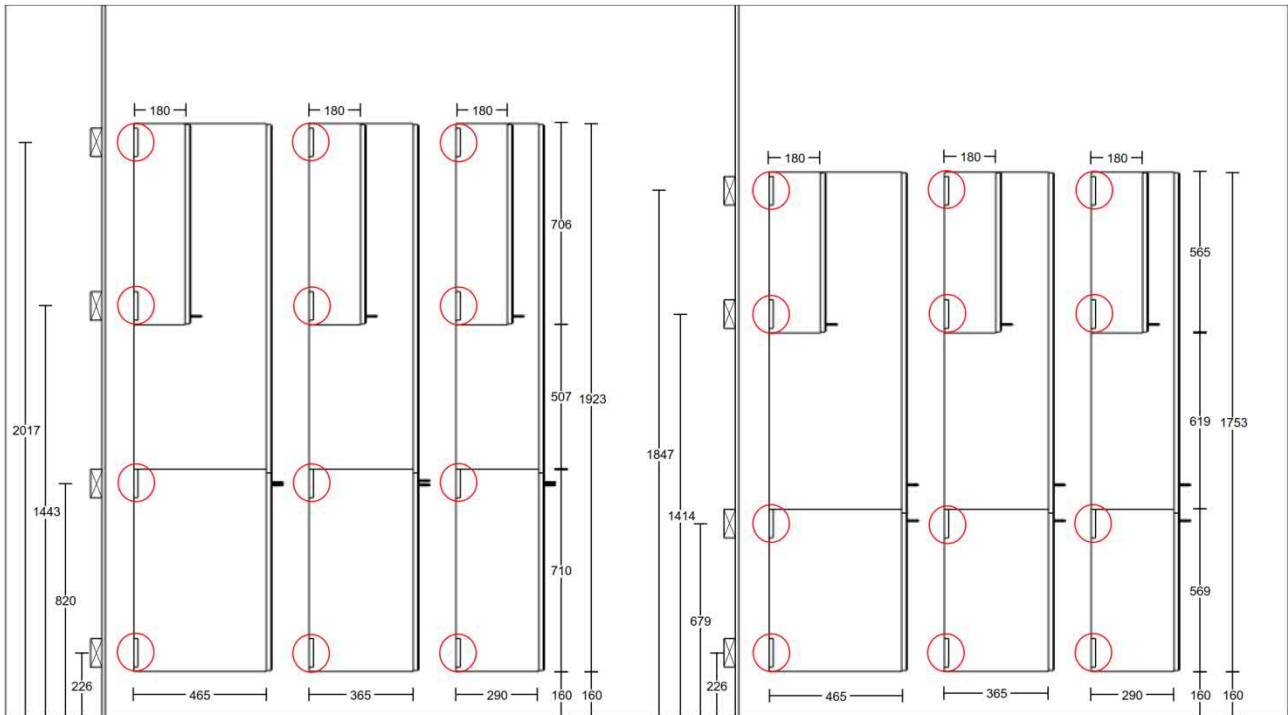
Kalusteet ovat kalustelevyrunkoisia ja soveltuvat vain WC- ja kylpyhuonetilaan, jossa kalusteet on riittävän kaukana suihkutlasta tai suojattu vesiroiskeilta ja ilmastointi on riittävä. Kalusteita ei ole tarkoitettu tiloihin, joissa ne joutuvat liialle kosteudelle ja lämmölle alttiiksi. Kalusteet eivät saa olla suoraan alttiina vesiroiskeille. Rungoille ja oviin roiskunut vesi on kuivattava viipymättä. Suihkun läheisyyteen asennetut kalusteet on eristettävä vesiroiskeilta riittävästi suojaavalla suihkuseinällä tai suihkukaapilla. Suihkuverho ei suojaa riittävästi.

Tarkasta, että vaakakoolaukset ovat kiinnityskorkeuksien kohdalla. Huomioi kiinnityskorkeuksien muutokset jos sokkelin tai välitilan korkeus muuttuu.

Kylpyhuoneen kalusteet asennetaan valmiin lattia- ja seinäpinnan päälle.

Asennusohjeet

Mitoitus



Kylpyhuonekalusteet

Alakaapit

Asennus säätöjaloilla

Mittaa seinien ja lattian suoruus. Huomioi mahdolliset lattian kaadot.

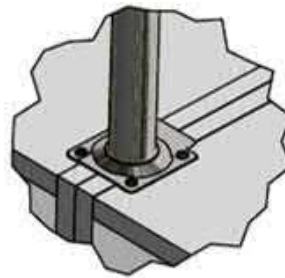
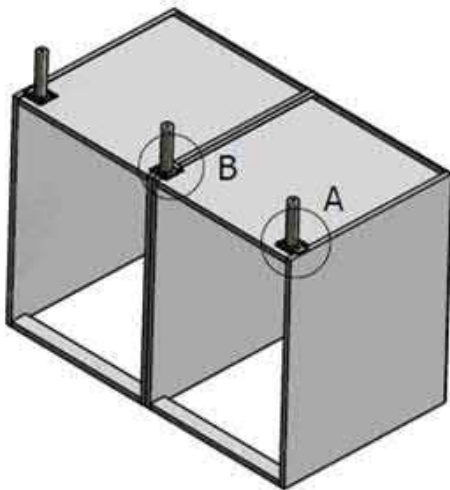
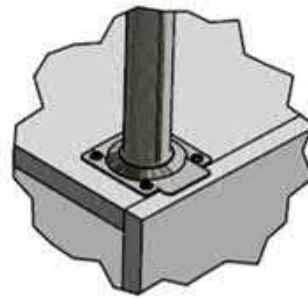
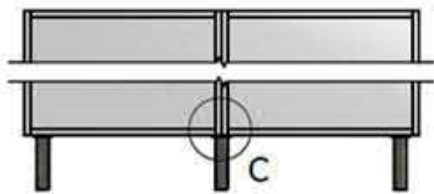
Mitoita ja kiinnitä tarvittaessa tukilista seinään kaappien alapuolelle. Kaapistot asennetaan tällöin tukilistan päälle. Huomioi oikea sokkeli korkeus. Käytä kosteutta sietävää materiaalia. (Ei sisälly toimitukseen)

Kiinnitä kaapistot ensin toisiinsa 30 mm ruuveilla. Käytä apuna puristimia.

Kiinnitä säätöjalat etureunaan, kaapistojen päihin ja runkojen saumakohtiin.

Varmista, että säätöjalan laippa tukee rungon päätysivua, eikä pelkästään pohjaa.

Asennusohjeet



RST- sokkelijalan asennusperiaate

Aseta kaappiryhmä paikalleen ja mitoitte ja tee putkien läpiviennit allaskaapin pohjaan. Käytä tarvittaessa kaappeja pois paikaltaan työstöjen ajaksi.

Aseta kaappiryhmä takaisin paikalleen ja säädä vaakasuoraan kiertämällä jalkoja.

Asennusohjeet

Tarkista suoruus vatupassilla ja kiinnitä sidelistoista seinään kahdella ruuvilla ylä- ja alareunasta.



Asennus seinäkiinnityksellä

Seinäkiinnitystä voidaan käyttää 290 mm ja 365 mm syvissä alakaapeissa. 465 mm syvät alakaapit on aina kiinnitettävä sokkelijalkojen kanssa.

Seinärakenne ja riittävä kiinnitys on varmistettava ennen asennusta. Jos kalusteiden kiinnittyminen seinärakenteeseen on epävarma, on ehdottomasti käytettävä kalustejalkoja.

Mitoita ja kiinnitä tarvittaessa tukilista seinään kaappien alapuolelle. Kaapistot asennetaan tällöin tukilistan päälle. Huomioi oikea sokkeli korkeus. Käytä kosteutta sietävää materiaalia. (Ei sisälly toimitukseen).

Kiinnitä kaapistot ensin toisiinsa 30 mm ruuveilla, kuten edellä. Käytä apuna puristimia.

Tarkista pysty- ja vaakasuoruus vatupassilla ja kiinnitä sidelistoista seinään kahdella ruuvilla ylä- ja alareunasta, kuten edellä.

Seinäkaapit

Voit asentaa seinäkaapit yksitellen tai yhteen kytkettynä.

Kiinnitä kaapit toisiinsa 30 mm:n ruuveilla. Käytä apuna puristinta.

Nosta kaapit seinälle. Voit käyttää apuna asennustukea.

Tarkasta suoruus vatupassilla ja kiinnitä sidelistoista seinään kahdella ruuvilla ylä- ja alareunasta. Käytä seinämateriaalin vaatimia kiinnitystarvikkeita (katso kiinnitystarvikkeet kohdasta – seinien rakenne ja kiinnitystarvikkeet).



Asennusohjeet

Peiliovien asennus

Peiliovet toimitetaan ulospäin näkymättömillä saranoilla. Saranan oviadapteri on valmiiksi liimattu peilioven sisäpintaan.

Aseta peiliovi sileälle pinnalle. Suojaa pinta esimerkiksi pahvilla tai solumuovilla.

Kiinnitä saranat oviin painamalla sarana adapteriin ja kiertämällä lukitusruuvit kiinni.

Asenna saranan aluslevyt rungon etureunan porauksiin.

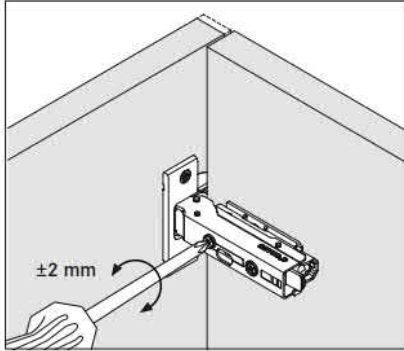
Napsauta saranat aluslevyyn, ensin ylempi sarana, sitten alempi.



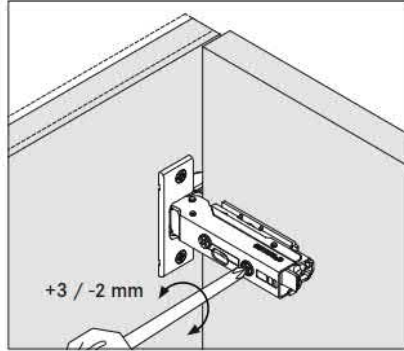
Asennusohjeet

Paina vedin paikalleen peilin alareunaan metallikiinnikkeen avulla.

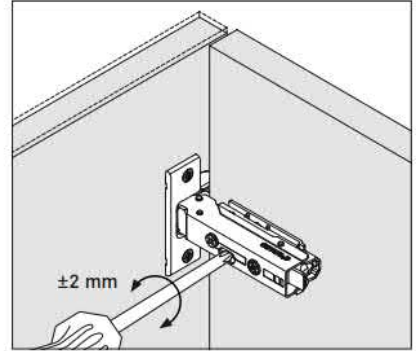
Säädä ovet suoraan runkoon ja viereisiin oviin nähden.



Sivuttais-säätö

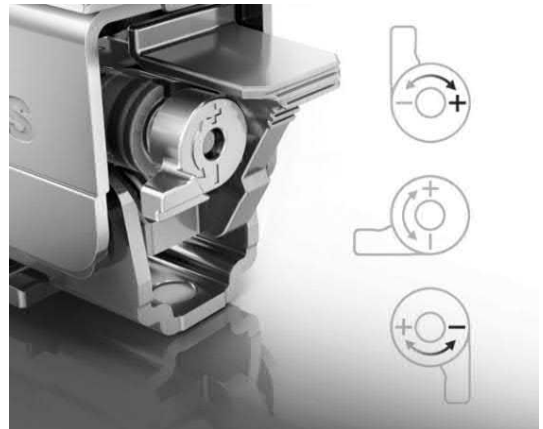


Syvyys-säätö



Korkeus-säätö

Säädä tarvittaessa hidastimen voimakkuutta saranan takana olevasta säätönupista. Hidastin on keskisäädössä tehtaan asetuksena. Pienille oville säädä hidastinta pienemmälle – ja suurille oville säädä hidastinta suuremmalle +.



Peilit

Irtopeilin asennus seinälle

Peili asennetaan seinään peilin mukana tulevilla heloilla.

Mitoita kiinnitysruuvien paikat peilistä.

Käytä seinämateriaaliin sopivia kiinnitysruuveja. (ei sisälly toimitukseen).

Asennusohjeet

Visio peilin asennus

Peili asennetaan seinään peilin takana olevasta avaimenreikäporauksesta.

Mitoita kiinnitysruuvien paikat peilistä.

Käytä seinämateriaaliin sopivia kiinnitysruuveja (ei sisälly toimitukseen).

LED-valopeilin asennus

Led-valopeili asennetaan taustassa olevista rei'istä seinämateriaalin mukaisilla ruuveilla (ei sisälly toimitukseen).

Mitoita kiinnitysruuvien paikat mitoituskuvista tai valopeilin taustasta.

Huomioi sähköliitännän sijainti. Sähkökytkennät tulee teettää sähköalan ammattilaisilla.

Altaiden asennus



Helmi
500–1200 mm
Runkosyvyys 365 mm



Pikkuhelmi
600–1200 mm
Runkosyvyys 290 mm



Pisara
600–1200 mm
Runkosyvyys 290 mm



Kaste
600–1200 mm
Runkosyvyys 465 mm



Iina
Runkosyvyys 465 mm



Sofi
Runkosyvyys 465 mm



Solo
Runkosyvyys 465 mm



Meri 600
Runkosyvyys 365



Meri 800
Runkosyvyys 365



Meri 900
Runkosyvyys 365

Asennusohjeet

Kylpyhuonealtaan asennus tason päälle

Iina-, Sofi- ja Solo-altaat on tarkoitettu asennettavaksi tason päälle.

Tarkista tason sopivuus, sovittamalla sitä rungon päälle.

Tarkasta huolellisesti altaan ja hanan paikan tasossa ennen aukkojen tekemistä.

Kiinnitä altaan pohjaan ensin pohjaventtiili, jotta osaat tehdä sopivan kokoisen läpivientiaukon tasoon.

Mitoita ja tee tasoon tarvittavat aukot hanan putkille ja altaan viemäriin läpiviennille.

Suojaa tehdyt aukot huolellisesti esimerkiksi silikonilla.

Huom. Ennen altaan kiinnittämistä varmista putkimieheltäsi, halutaanko hana ja hajulukko kytkeä ennen altaan ja tason kiinnittämistä runkoon.

Kiinnitä taso kaappirunkoon kulmarauodoilla etu- ja takareunasta.

Liimaa allas paikalleen esimerkiksi silikonilla.

Saunaa altaan ja tason sekä Solo-altaassa altaan ja seinän liitos huolellisesti silikonilla.

Toimitus ei sisällä silikonit.

Valumarmorialtaan asennus

Huom. Ennen allastason kiinnittämistä varmista putkimieheltäsi, halutaanko hana ja hajulukko kytkeä ennen altaan kiinnittämistä runkoon.

Huomioi valumarmorialtaan mitoitus. Valumarmorialtaat ovat noin 2 mm nimellismittaansa leveämpiä. Altaiden mittatoleranssi on +/- 2 mm. Tällä saattaa olla vaikutusta, kun asennetaan valumarmoriallas esimerkiksi komeroiden tai seinien väliin. Lisää tarvittaessa ohut täytesuikale runkojen väliin.

Tarkasta tasoaltaan sopivuus sovittamalla sitä rungon päälle. Siirrä allas syrjään ja laita silikonit kaapin rungon, takalistan ja sivujen päälle hyvän kiinnityksen varmistamiseksi.



Asennusohjeet

Aseta allas varovasti paikalleen.



Kalusteen yläreunassa on muovinen suojalista, jonka tarkoituksena on estää veden valuminen kaapin runkoon. Suojaa altaan ja seinän rajapinta huolellisesti silikonilla, jotta mahdollinen roiskevesi ei pääse vahingoittamaan kalustetta.

Toimitus ei sisällä silikonilla.



Komerojen asennus

Aloita asennus nurkasta.

Etsi aluksi lattian korkein kohta. Tämä määrittää asennuskorkeuden. Ensimmäinen komero asennetaan korkeimman kohdan mukaan ja säädetään viereiset samalle korkeudelle.

Huomioi myös irtosivulevyjen mitoitus sokkelijalkoja säädettyä, etteivät ne jää liian lyhyeksi.

Käännä runko kyljelleen tai selälleen ja aseta jalan laippa kaapin pohjassa oleviin reikiin.

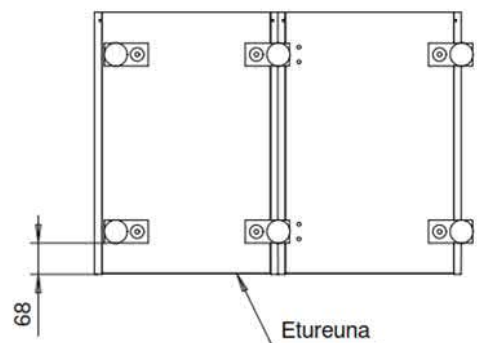
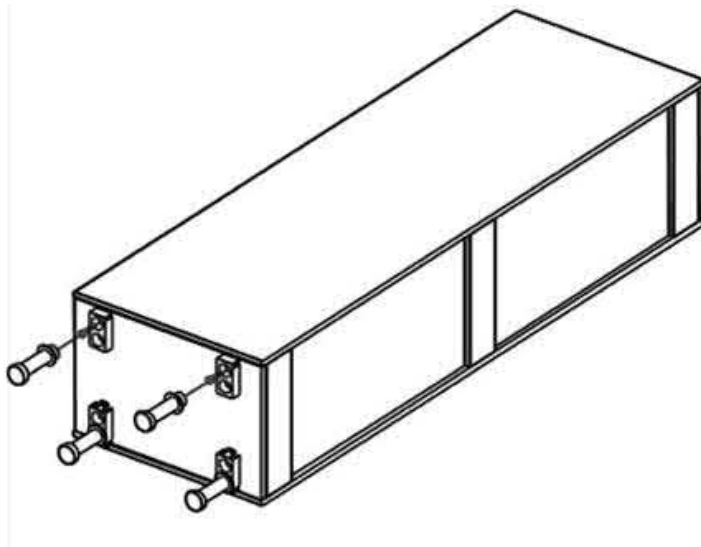
Lyö laipat kevyesti kuminuijalla pohjaan saakka.

4 kpl laippaa per runko laipat sisäänpäin tai 4 kpl tai 2 kpl per runko toiset laipat ulospäin. Katso periaate kuvasta.

Käytä jalan kiinnitykseen lisäksi ruuveja, max 15 mm pitkät.

Asennusohjeet

Asenna sokkelijalat laippoihin reunimmaisiin reikiin ryhmän viimeisissä kaapeissa tai sivulevyjen alle jääviin reikiin viereisten kaappien kanssa kuvan mukaan.



Sokkelijalkojen asennus

Sokkelijalkojen asennusperiaate

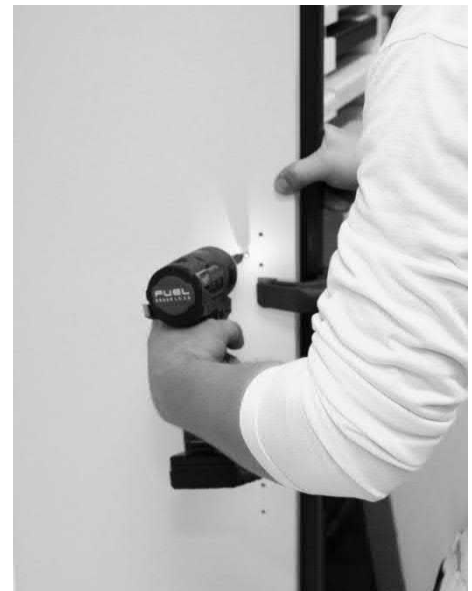
HUOM! Älä nosta runkoja pystyyn kääntämällä sokkelijalkojen varassa, jolloin jalat voivat rikkoutua, vaan nosta runko ylös ja käännä suoraan sokkelijaloille. Komeroissa on suositeltavaa olla 2 henkilöä nostamiseen.

Älä myöskään työnnä tai raahaa runkoa jalkojen varassa, koska tällöin on myös riski jalkojen rikkoutumiseen. Nosta aina siirrettäessä.

Asenna jalat kaikkiin komeroihin ja nosta rungot pystyyn.

Aseta kaikki rungot paikoilleen vapaasti lattialle.

Tarkista patterien, verholautojen ja väliovien vaatimat tilat. Nämä saattavat vaikuttaa kalusteovien tai mekanismien toimintaan.



Asennusohjeet

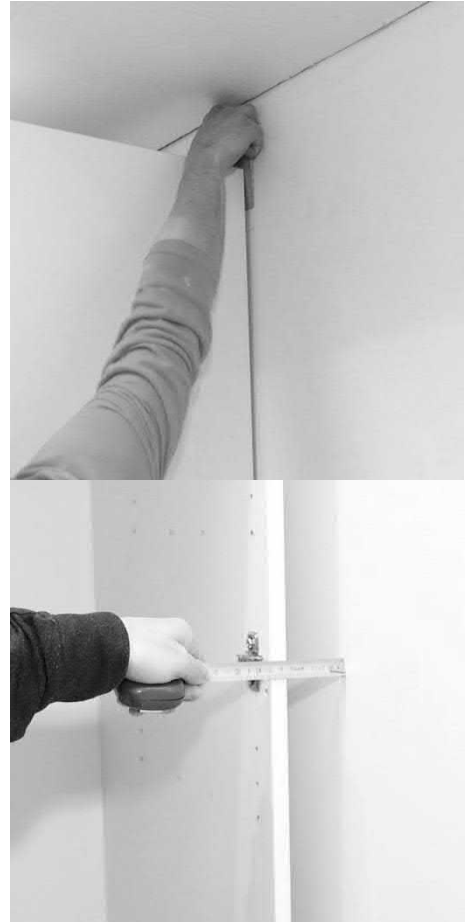
Ruuvaa rungot toisiinsa käyttäen 4x30mm ruuveja. Älä kierrä ruuveja liian syväälle, jotta ne eivät tule läpi runkolevystä. Käytä apuna puristimia. Tarkista ennen yhteen kiinnitystä, että rungot ovat korkeus- ja syvyysuunnassa samalla tasolla.

Huom! Älä kiinnitä kaappeja esiporattujen reikien kohdalta. Tartunta ei ole riittävä, koska viereisessä kaapissa on reikä samalla kohtaa.

Säädä kaappirivistö vaaka- ja pystysuoraan säätämällä sokkelijalkojen korkeutta. Voit säätää jalan korkeutta kiertämällä tassuosaa myötä- tai vastapäivään. Tarkista suoruus vatupassilla.

Kiinnitä komerot tukevasti seinään sidelistoista sopivan mittaisilla ruuveilla. Puu- ja peltirankaseinissä ruuvien tulee ylettyä pysty- tai vaakarunkoihin. Käytä oikaisuun tarvittaessa kiiloja kaapin ja seinän välissä.

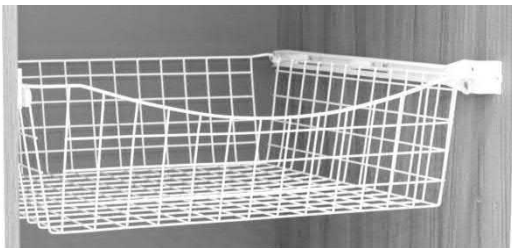
Seinän ja kaapinsivun väliin tulee jättää vähintään 16mm rako, jotta ovet ja laatikot toimivat moitteetta. Rako täytetään täytelevyllä.



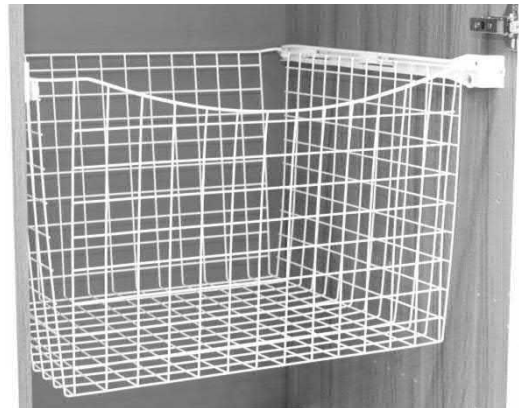
Korikomerot

Asenna korit korikomeron porauksiin käyttäen euroruuveja (6,3 mm x 11 mm) Jos haluat sijoittaa korin valmiiksi poratuista rei'istä poikkeavaan kohtaan, käytä 4 x 15 mm uppokanta puuruuveja.

Asenna korit sopiville korkeuksille. Jos suunnitelmassa on korkeita koreja, asennetaan ne yleensä alimmaisiksi.



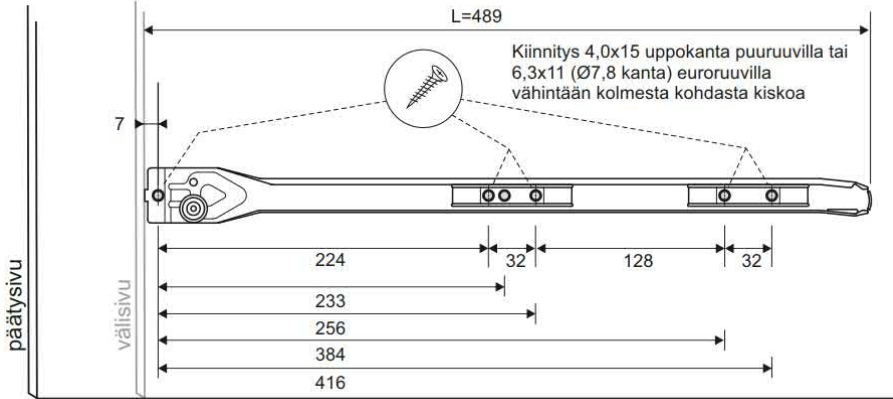
rullakori 150



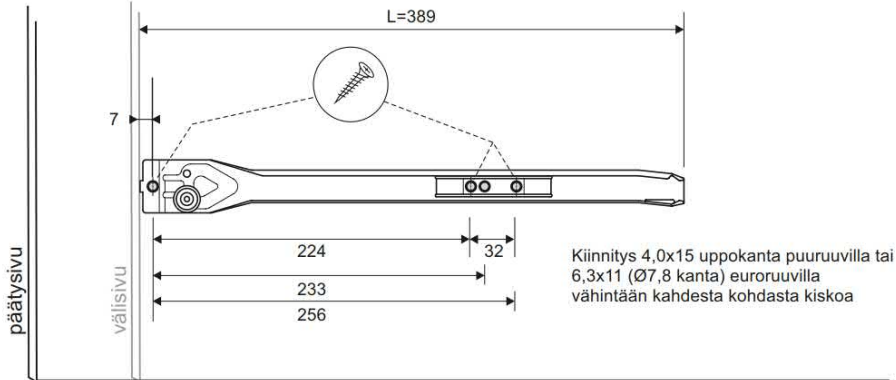
rullakori 330

Asennusohjeet

500 MM KISKON ASENNUS SIVURUNKOON

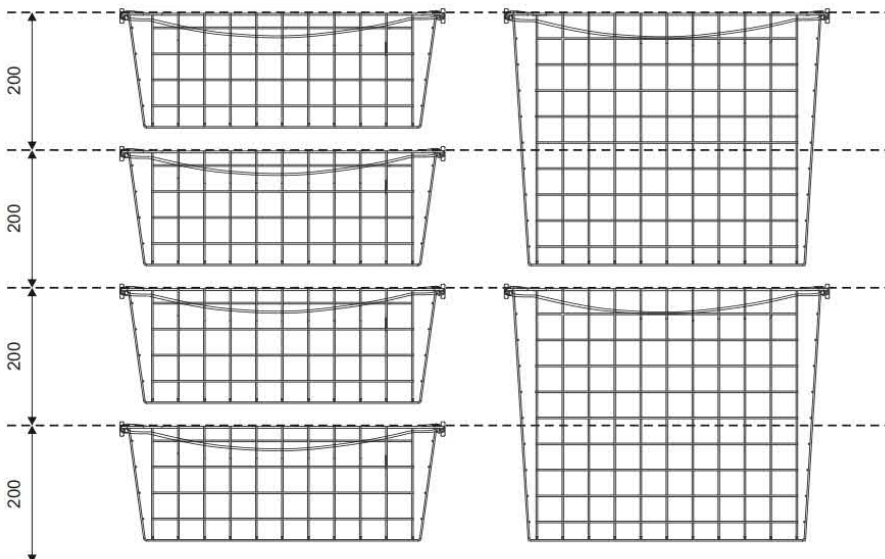


400 MM KISKON ASENNUS SIVURUNKOON



Korin korkeus 150 mm

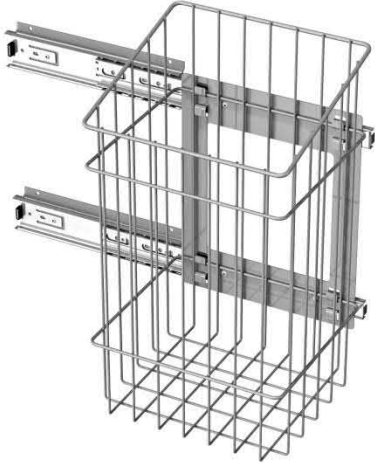
Korin korkeus 330 mm



Asennusohjeet

Komeron lisävarusteet

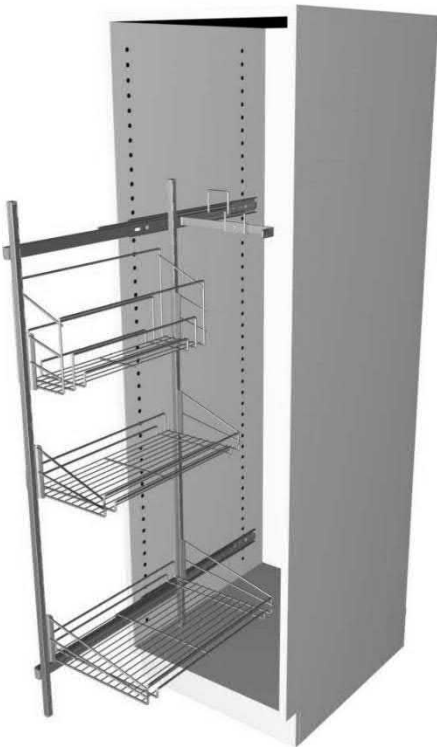
Komeroihin on saatavana runsaasti lisävarusteita. Sijoita lisävarusteet suunnitelman mukaisiin paikkoihin. Mikäli lisävaruste vaatii asentamista, on mukana erillinen asennusohje. Asenna lisävarusteet ohjeen mukaisesti.



Ulosvedettävä pyykkikori



Siivouskomerosarja



Ulosvedettävä siivousteline



Kemikaalikaappi (vakiovaruste siivouskomerossa)

Asennusohjeet



Ulosvedettävä kenkäteline



Ulosvedettävä kääntyvä peili



Ulosvedettävä vaateripustin



Ulosvedettävä housuteline

Jaettujen ovien yhdistäminen

Tietyissä ovimalleissa, joissa on vaakasuuntainen puunsiykyviointi, komeron ovet toimitetaan 2-osaisena. Oviin on porattu saranan poraukset 2kpl molempiin ovilevyihin.

Kiinnitä saranat ovien porauksiin ja alin ja ylin aluslevy normaalisti.

Mitoita ja kiinnitä sitten runkoon saneerausaluslevyt kahdelle keskimmaiselle saranalle.

Kiinnitä ovet runkoon normaalisti.

Käytä ovilevyjen toisiinsa kiinnittämiseen toimituksen mukana tulevia metallisia liitosheloja (200 x 20 mm) ja ruuvaa ne oven taustapuolelle molempiin reunoihin. Käytä 4 x 15 mm uppokantaruuveja. Ovilevyjen väliin jää 3 mm rako.

