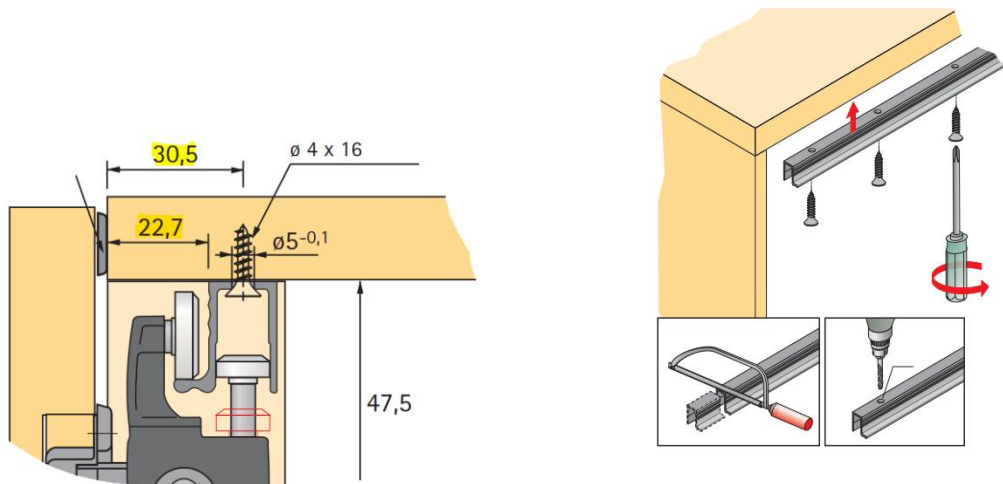
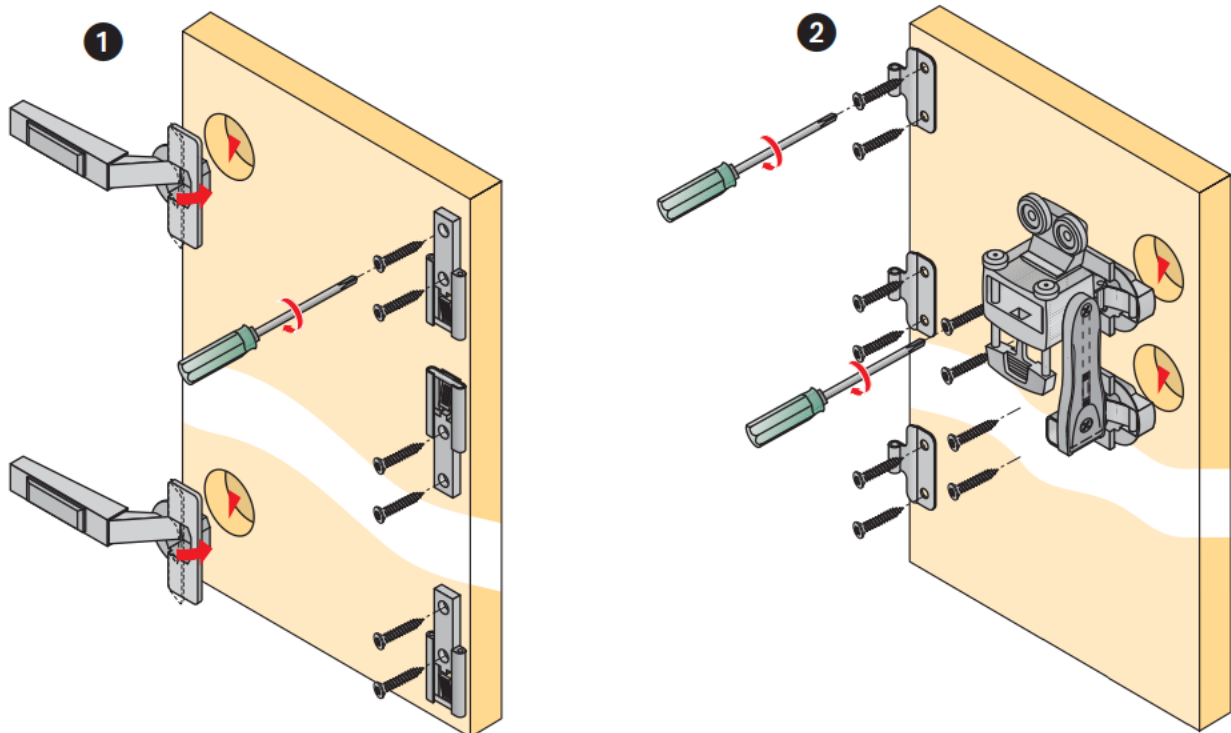


WingLine mekanismin yläovien asennusohje

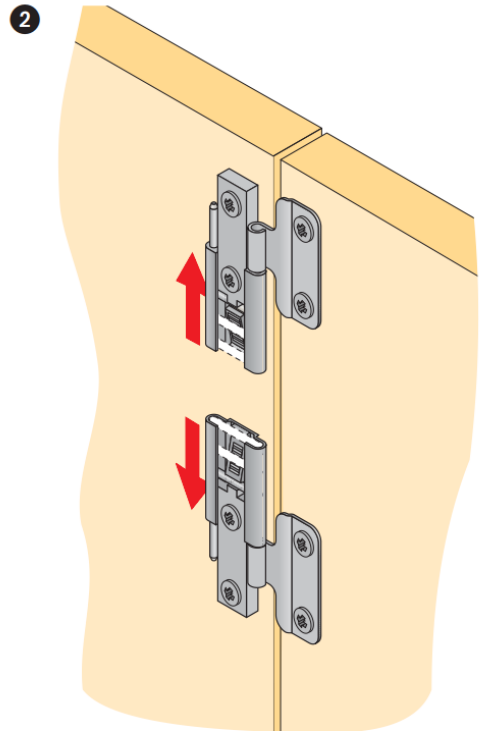
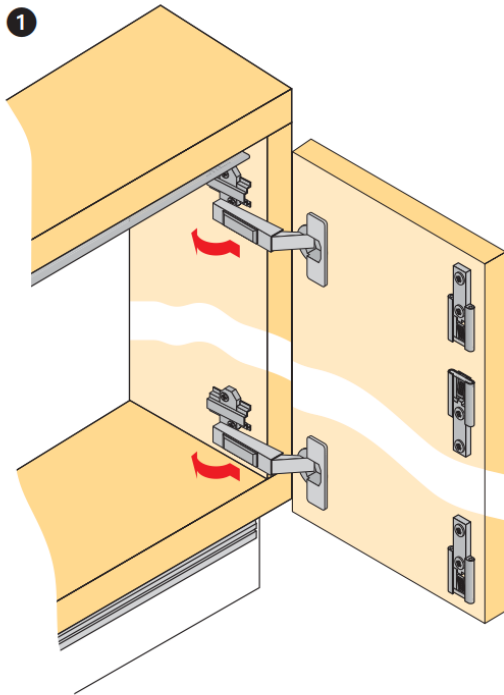
1. Yläkiskon asennus rungon yläpohjaan



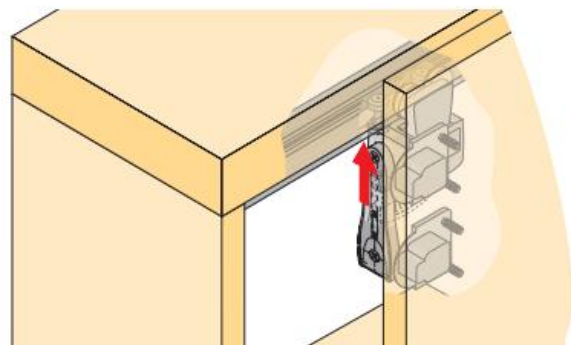
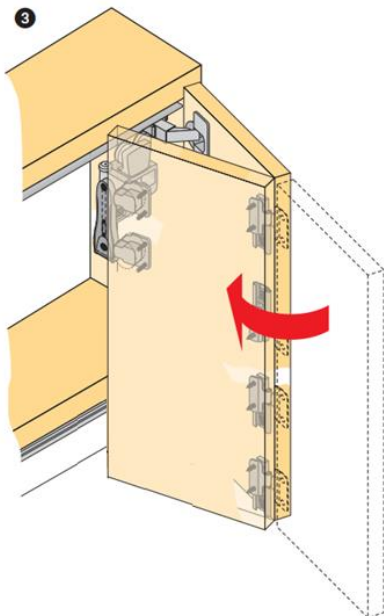
2. Kiinnitä aluslevyt runkoo, saranat oviin, ovi oveen saranat HUOM! katso suunnat kuvasta, sekä yläohjain ovi oveen. Kyseisen ohjaimen kätsisyyden voi joutua vaihtamaan.



3. Asenna ensin ovi runkoon kiinni saranoista. Nosta sitten ovi oveen tuleva ovi ja kiinnitä salvoista kiinni. Huomioi että olet asentanut salvat oikeinpäin, katso alla kohta 2.



4. Sulje ovi lähes kiinni asentoon siten että saat käännettyä yläohjaimen pyörän yläkiskolle. Nosta lopuksi ohjaimen lukitussalpa kiinni.



5. Ovien säätö. Tee ovien säätö saranoista sekä ohjaimen oven etäisyyden säätö sopivaksi.

6. Vetimien asennus. Huomioi, että ovien avaus tapahtuu vetämällä taitesaranoinnin kohdasta, sijoita vetimet siten että ne paikottuvat taitesaranoinnin kohdalle.