

- Kaapin leveys 150 mm
- Maks. kuormitettavuus 15 kg
- Kaapin maks. sisämitat:  
Leveys 112 mm  
Syvyys 495 mm  
Korkeus 590 mm
- Kokonaan ulostuleva Quadro V6 -mekanismi, jossa Silent System -vaimennin ja korit, tilattava erikseen, katso jäljempänä
- Rajoitin valinnan mukaan joko oikealle tai vasemmalle
- Hopea teräs

2



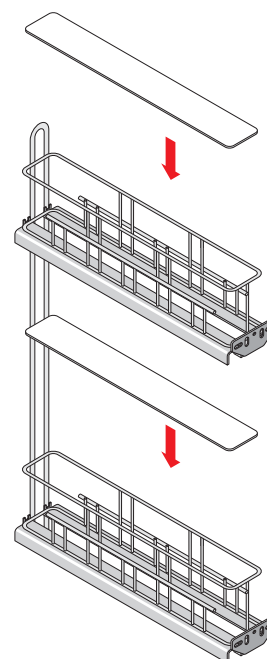
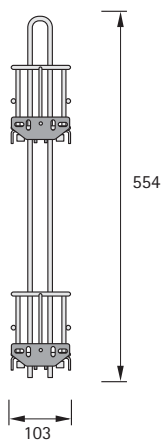
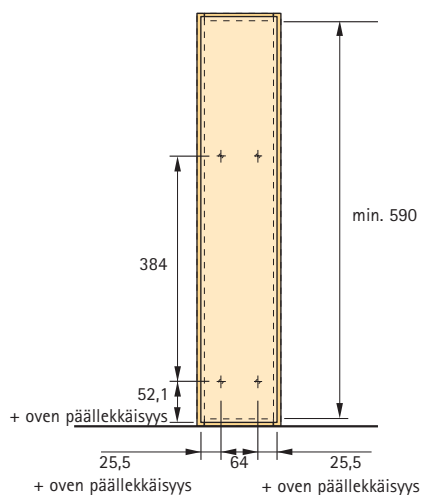
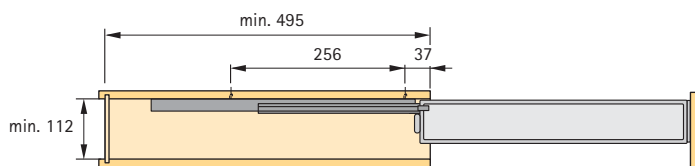
Tuote	Pintakäsittely	Tilausnro	PU
1 Cargo IQ plus 150	hopea	9 077 588	10
2 Sisälokerikko	läpikuultava	9 077 601	40

#### Quadro V6 Silent System

- Nimellispituus 470 mm



EB mm	Tilausnro		PU
	vasen	oikea	
12,5	9 046 288	9 046 289	20
10,5	9 047 452	9 047 453	20
9,5	9 047 289	9 047 290	20





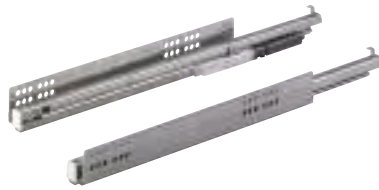
# Alakaappien sisäosat 90° ulosvedettävä yksikkö Cargo IQ plus 300, 2 tasoa



- Kaapin leveys 300 mm
- Maks. kuormitettavuus 15 kg
- Kaapin maks. sisämitat:  
Leveys 262 mm  
Syvyys 495 mm  
Korkeus 590 mm
- Kokonaan ulostuleva Quadro V6 -mekanismi, jossa Silent System -vaimennin ja korit, tilattava erikseen, katso jäljempänä
- Rajoitin tarpeen oikealla ja vasemmalla
- Hopea teräs



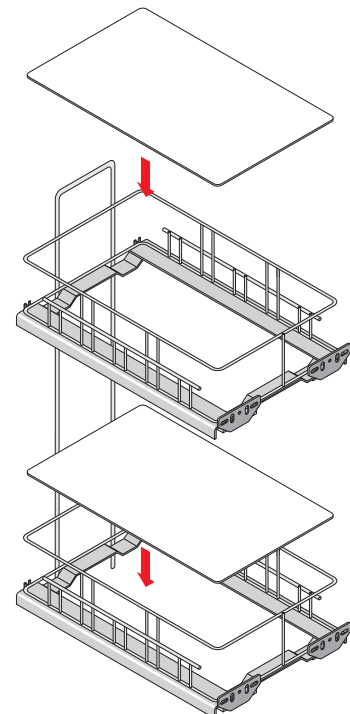
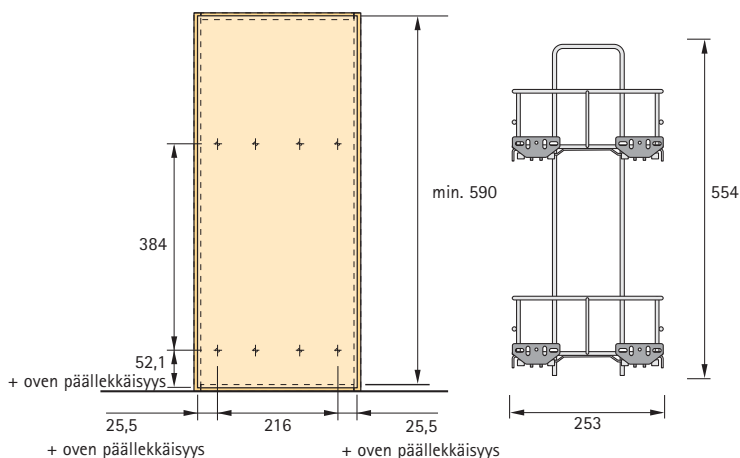
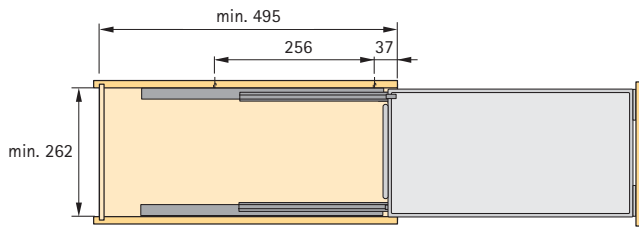
Tuote	Pintakäsittely	Tilausno	PU
1 Cargo IQ plus 300	hopea	9 065 860	4
2 Sisälokerikko	läpikuultava	9 065 862	40



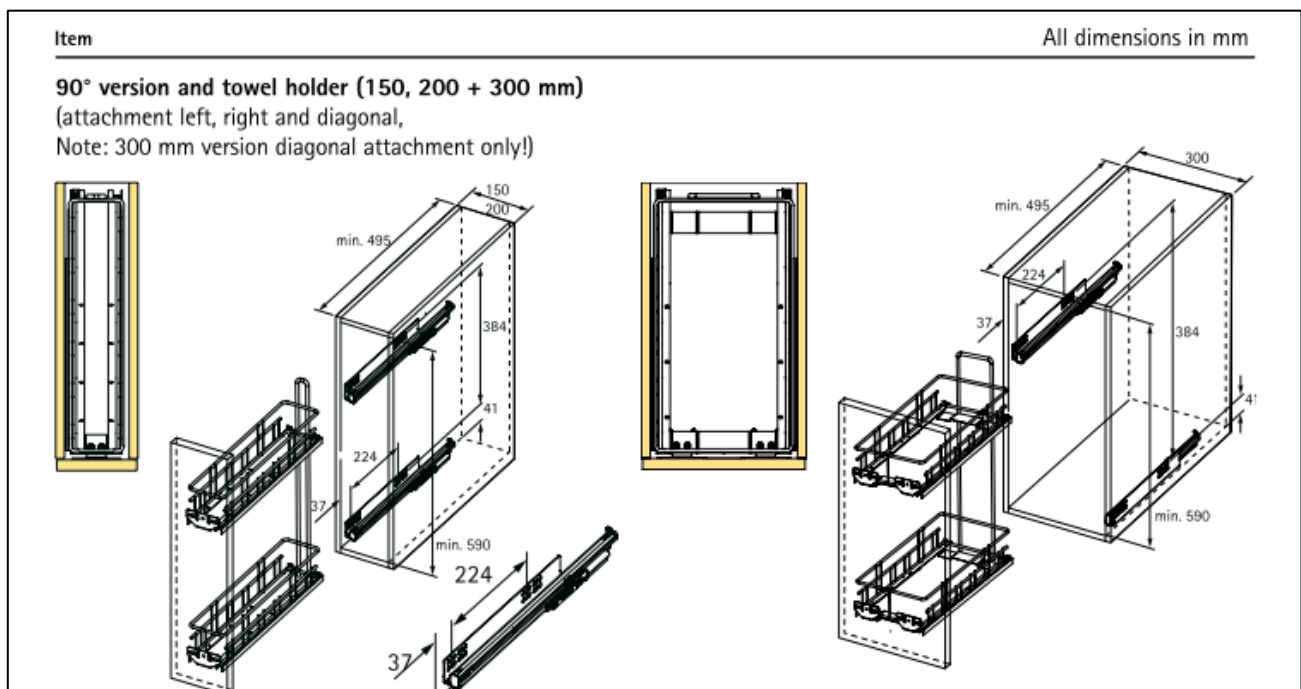
## Quadro V6 Silent System

- Nimellispituus 470 mm

EB mm	Tilausno		PU
	vasen	oikea	
12,5	9 046 288	9 046 289	20
10,5	9 047 452	9 047 453	20
9,5	9 047 289	9 047 290	20



## Cargo IQ plus –kiskojen asennusohje



### Cargo IQ plus ulosvedettävä yksikkö 150

Kiskot asennetaan rungon joko vasempaan tai oikeaan sivuun ylös ja alas riippuen tilatusta yksiköstä:

CARGO150V = vasen

CARGO150O = oikea

Liittyvä runko ALMA7102, rungossa poraukset kyseisille yksiköille.

### Cargo IQ plus ulosvedettävä yksikkö 300

Kiskot asennetaan kuvan mukaisesti ristiin.

CARGO300

Liittyvä runko ALMA7103, rungossa poraukset kyseiselle yksikölle.