

Concepta mekanismin asennus

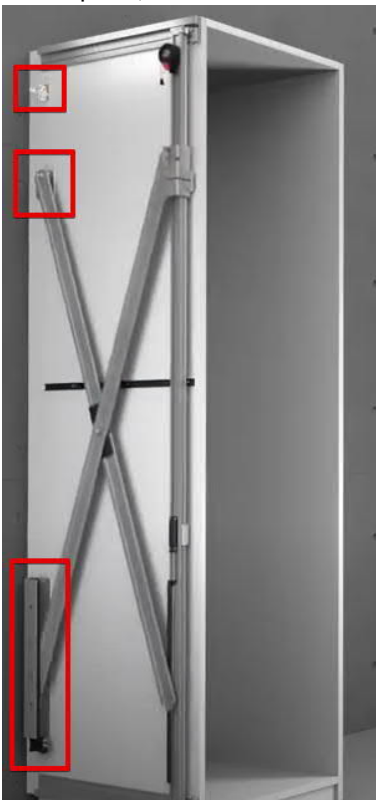
Ohjevideo koko mekanismin asennuksesta löytyy osoitteesta <https://www.youtube.com/watch?v=JINluT2VTo4>

Kasattuihin runkoihin olemme asentaneet Concepta mekanismit valmiiksi runkoon kiinni. Oheisessa ohjeessa kerrotaan ovien asennus ja säädöt mekanismeille.

1. Mekanismin säädöt on tehtävä ennen rungon kiinnittämistä paikoilleen. Ainoastaan jos rungon molemmin puolin tulee vain irtosivut, että pääset työskentelemään rungon sivuilla vapaasti, voit kiinnittää rungot jo tässä vaiheessa seinään kiinni.
Muutoin runko on pidettävä hieman erillään asennuskohdasta, jotta mekanismin säädöt mahtuu tekemään. Tällöin ole varovainen, että runko ei pääse kaatumaan eteenpäin.
Säädä runko jaloilla suoraan. Aseta rungon yläosa rungon alaosan keskelle ja kiinnitä nämä toisiinsa mukana tulevilla kulmarauodoilla tai kiinnitä rungot toisiinsa ruuveilla alemman rungon yläpohjasta läpi. Molemmille puolille jää 55mm tilaa mekanismeille.



2. Irrota rungon yläosiosta alumiini etusidelista. Se on paikoillaan ainoastaan kuljetusta varten.
3. Mekanismit on asennettu niin, että ovet tulee jäämään n.100mm ulos, kun ovet on laitettu sivuille. Jos tämä etäisyys halutaan muuttaa, tulee alla olevan kuvan ympyröidyt osat siirtää. Esim jos haluat että ovet jäävät 70mm ulos, tulee näitä osia siirtää 30mm taaksepäin. (1200 leveässä rungossa ei ole paljoa varaa siirtää osia taaksepäin.)



4. Huomioi, että ohjeessa on paljolti kuvattu vasemmanpuoleista mekanismia. Oikean puoleisessa mekanismissa osa osista on toisinpäin, mitä kuvissa näkyy.
5. Vedä X mekanismi etureunaan



6. Lukitse X mekanismi etureunaan pyörittämällä kuusioruuvit kiinni ylhäältä ja alhaalta

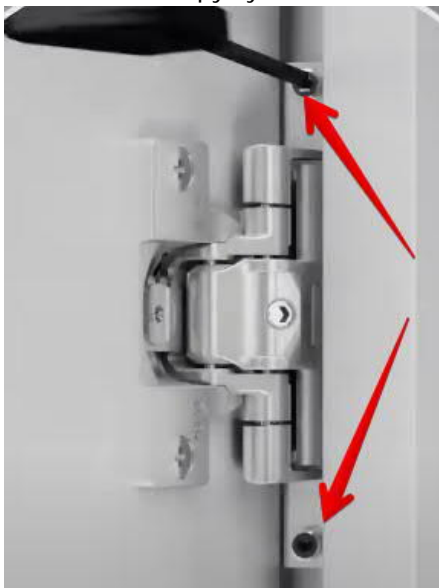


7. Kiinnitä saranat oviin.

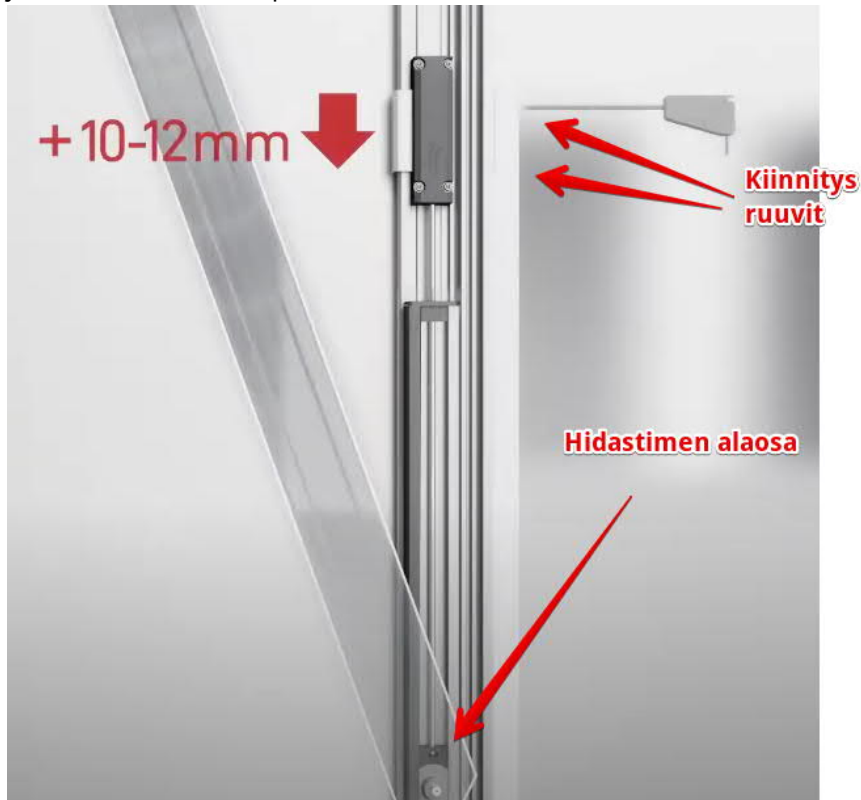
8. Aseta ovi kiinni pystykiskoon. Saranat menee pystykiskoon sivuttaisliikkeellä. Tarkasta, että jokainen sarana lukittuu kiskoon kiinni.



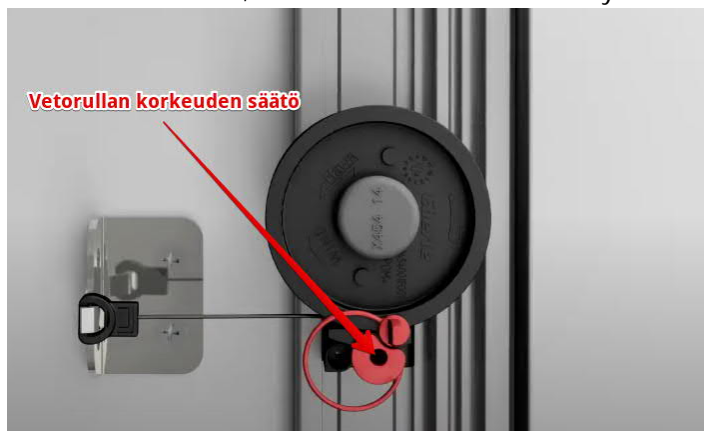
9. Kiinnitä saranat pystykiskoon kuusioavaimella



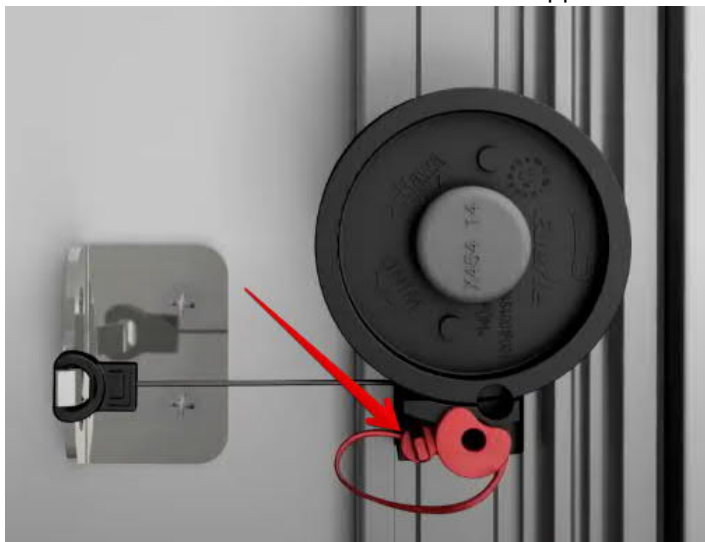
10. Siirrä paikallaan oleva hidastin niin, että hidastimen alaosa ottaa kiinni X mekanismin rullaan ja paina tämän jälkeen hidastinta alaspäin 10-12mm. Kiinnitä kuusioavaimella.



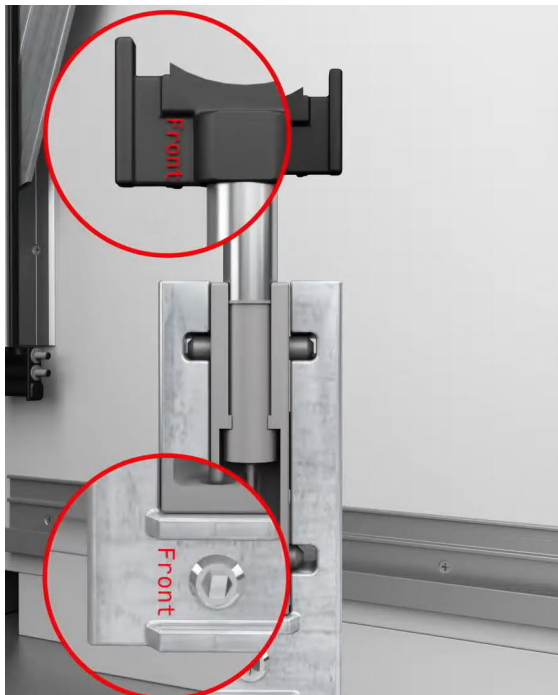
11. Vapauta X mekanismin lukitus avaamalla kuusioruuveja (kohta 5.)
12. Säädä vetorulla niin, että vetonaru tulee kiinnitettyä suoraan linjaan.



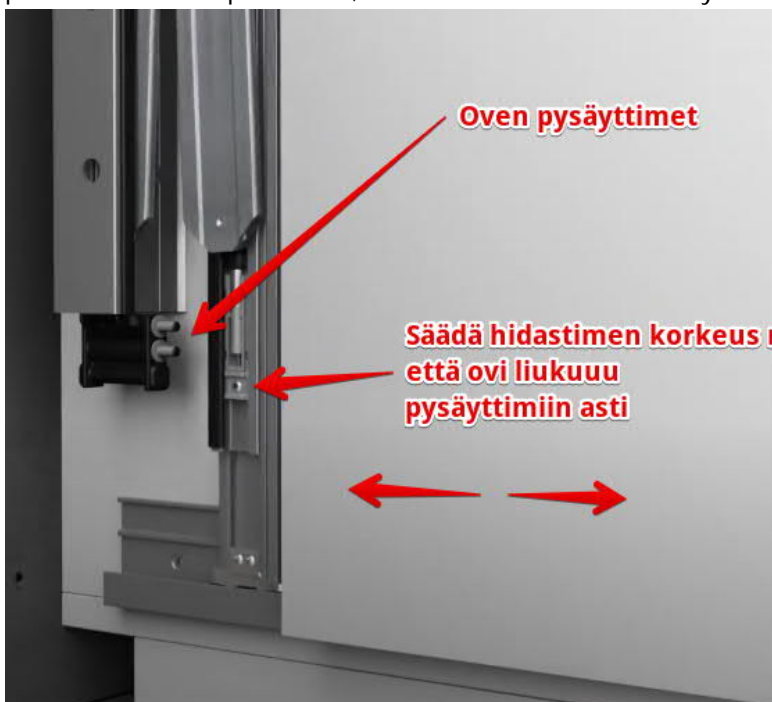
13. Poista vetorullan lukitus asettamalla lukitustappi kuvan mukaisesti



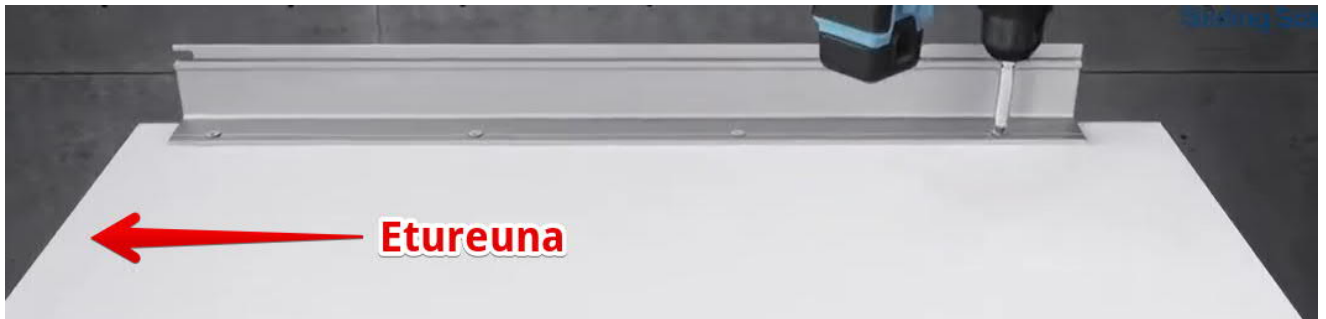
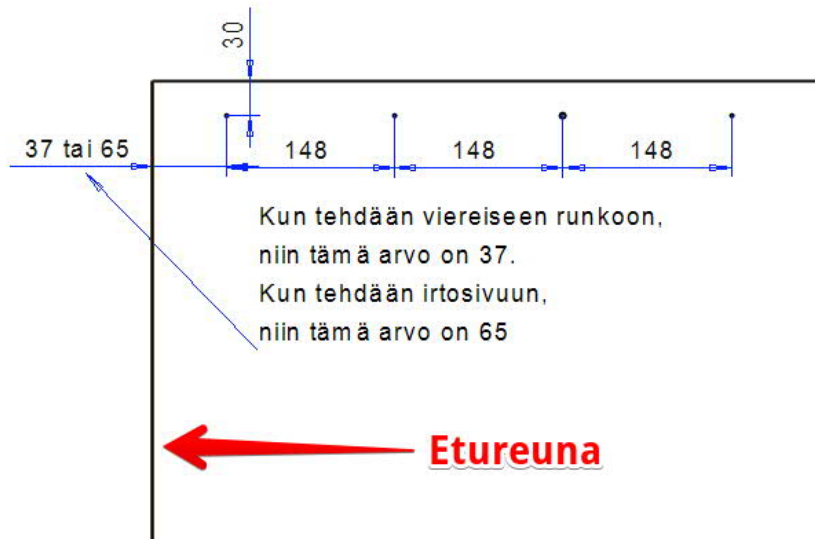
14. Aseta oven sulkeutumisen hidastin pystykiskoon kuvien mukaisesti



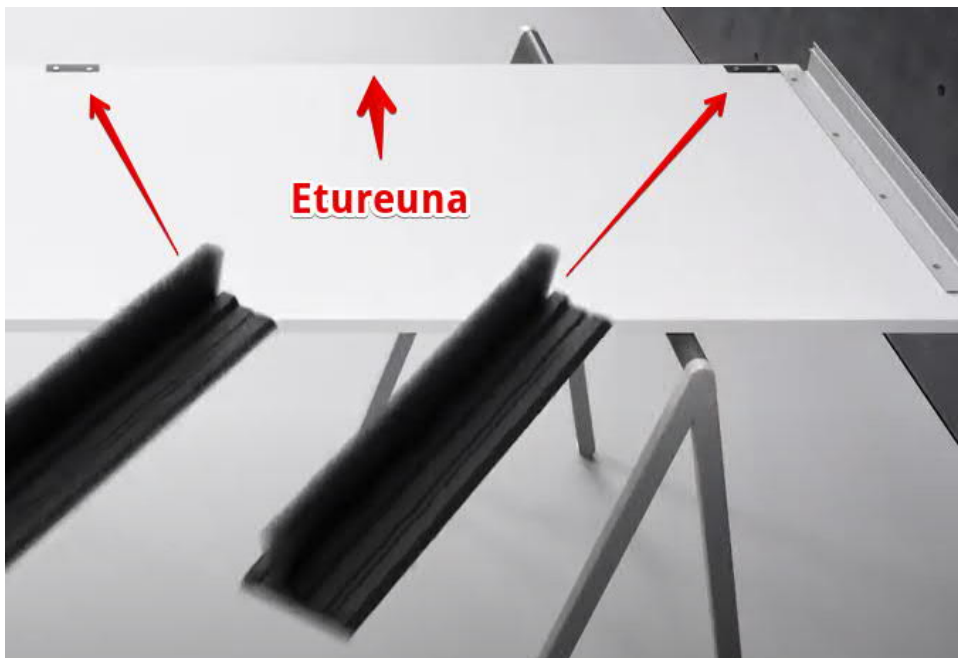
Hidastimen aseointi vaikuttaa oven liukumiseen oven pysäyttimiä vasten. Säädä hidastimen korkeus niin, että ovi pääsee liukumaan oven pysäyttimiin. (Ovia joutuu mahdollisesti tässä vaiheessa säätämään, jotta ovi pääsee liukumaan perille asti, niin katso ovien säätöön liittyvät ohjeet kohdasta 18 eteenpäin)



15. Paikoita ja kiinnitä kulmaprofiilit viereisten runkojen tai irtosivujen yläreunaan.



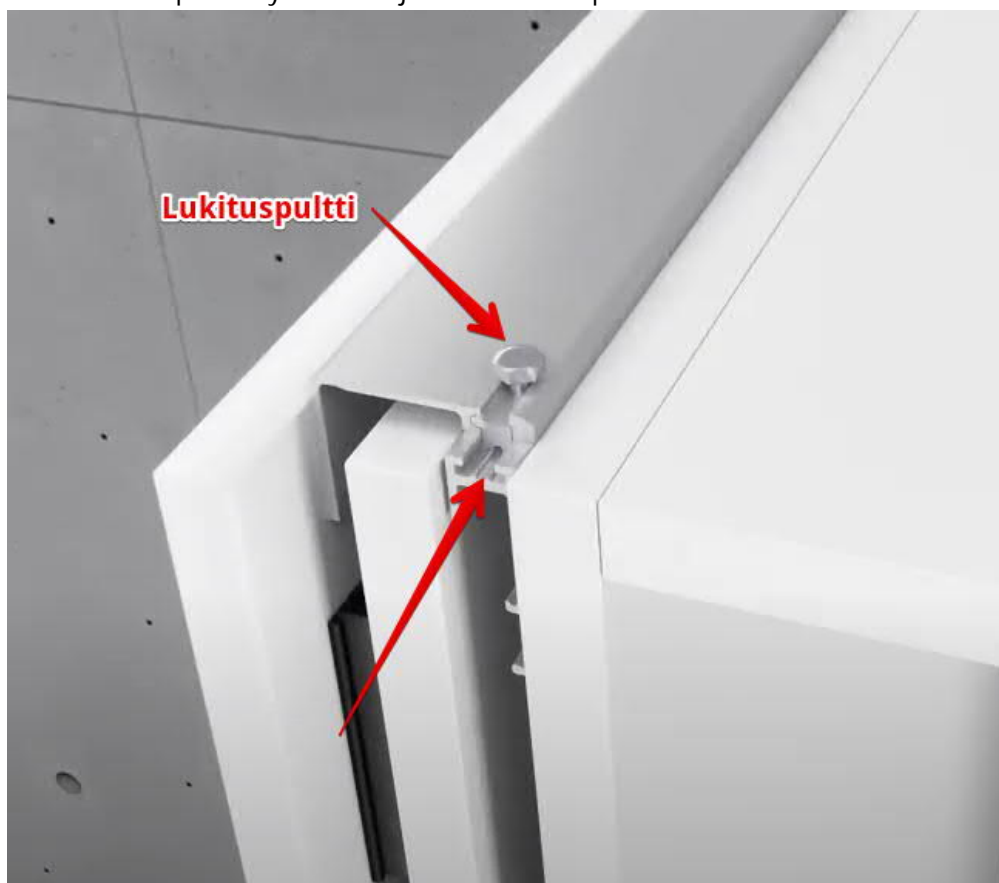
16. Kiinnitä korkeimmat harjakset viereiseen runkoon tai irtosivuun. Harjakset kiinnitetään etureunaan.



17. Irrota yläreunasta oheinen osa.

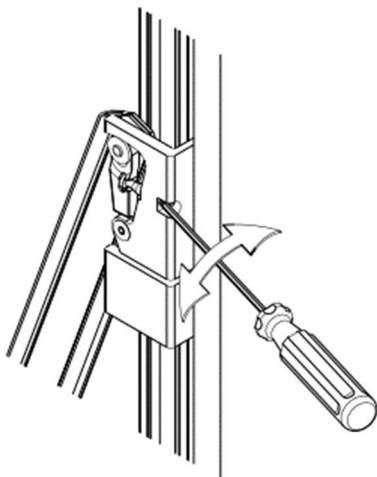
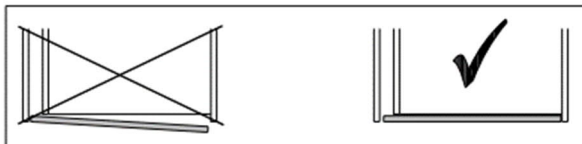
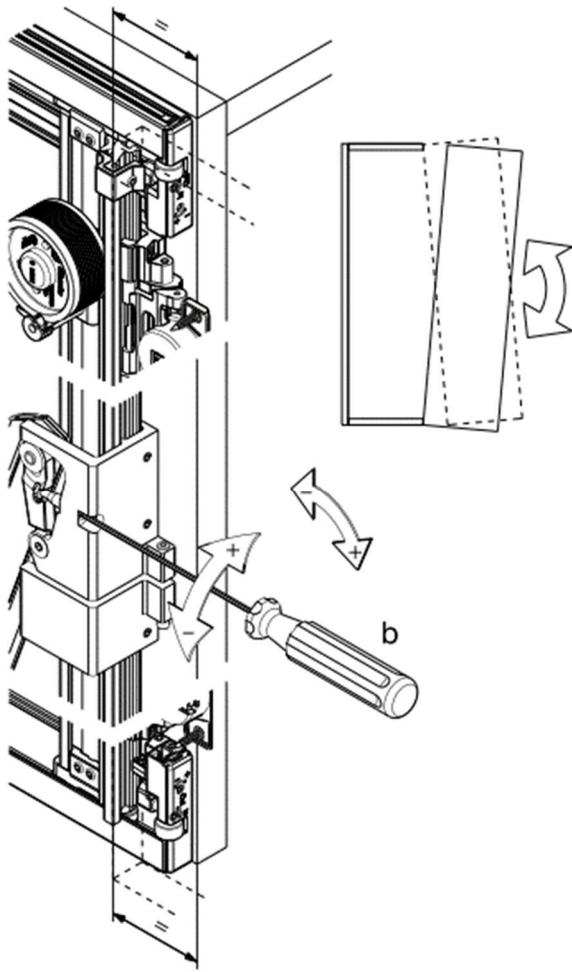


18. Jos teit säädöt niin, että runko ei ollut vielä paikoillaan, aseta runko nyt paikoilleen. Asemoi runko suoraan ja kiinnitä kulmaprofiilit yläkiskoon ja lukitse lukituspultilla



Oven säädöt:

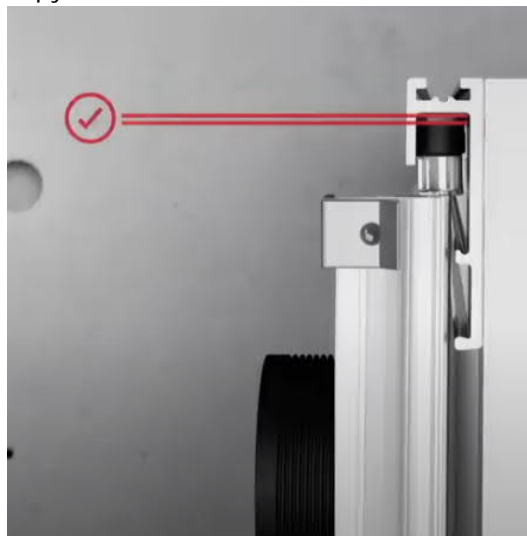
19. Säädä oven kaltevuus ja oven sulkeutuminen kuusioavaimella oheisesta ruuvista



20. Ala- ja yläpyörästä tulisi olla keskitettynä, että kumpikaan pyörästä ei ota ylä- tai alakiskoon kiinni

Alapyörästä:

Yläpyörästä:



Jos tätä tarvitsee säätää; avaa oheinen kuusioruuvi (vasenkätisessä alin ruuvi, oikeakätisessä ylin ruuvi)
Keskitä kisko ja kiinnitä avattu ruuvi.



21. Säädä oven korkeus ja lukitse kaksi kuusioruuvia (vasenkätisessä kaksi ylintä, oikeakätisessä kaksi alinta)



22. Oven sivuttaissäätö tapahtuu seuraavasti.
Avaa keskisaranan kuusioruuvi



Avaa vastaava kuusioruuvi ylä- tai alasaranasta.

Säädä ristipää meisselillä ovi sivuttaissuunnassa kohdalleen ja lukitse avaamasi kuusioruuvit.



23. Oven syvyysäätö tapahtuu seuraavasti.
Avaa ylhäältä tai alhaalta oheinen kuusioruuvi



Säädä kuusioavaimella ja kiinnitä avaamasi kuusioruuvi



24. Säädä oven aukeamiskulmaa jokaisesta saranasta kuusioavaimella

